

Čepy s kuličkami • samojistné, s kombinovaným držadlem

22370.0150



Popis produktu

K časté fixaci, aretaci, přestavění, výměně a zajištění dílů. Rychlá a snadná možnost uvolnění pro často opakovaná spojení.

Všechna provedení jsou korozivzdorná.

Ergonomické držadlo, různé barevné kombinace. Tvar držadla zabraňuje nechtěnému odjištění.

Materiál

Čepová část

- Nerez 1.4305

Držadlo

- Termoplast PA 6 šedá / oranžová

Pružina

- Nerez

Obsluha

Stlačením tlačítka se kuličky odblokuje.

Další informace

Poznámky

Nestandardní provedení dle poptávky.

Odkazy

Nerez 1.4542 viz. EH 22380.

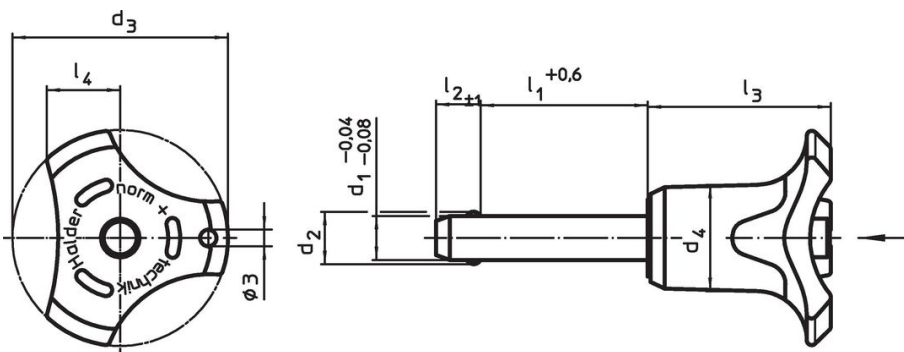
Příslušenství

Možnost upevnění lanka EH 22400.

Další produkty

- Čepy s kuličkami, samojistné, s kombinovaným držadlem, tvrzené
- Pouzdra, pro čep s kuličkami samojistný a čep s odpruženými kuličkami
- Pouzdra, s přírubou, pro čep s kuličkami samojistný a čep s odpruženými kuličkami
- Lanka
- Naváděcí pouzdra, s prstencem, DIN 172 A
- Naváděcí pouzdra, bez prstence, DIN 179 A

Výkres s rozměry



Informace pro objednání

Rozměry								Montážní otvor H11	Pevnost ve stříhu, ve dvou průřezích ¹⁾ min.	min. max.		Obj. č.	
d ₁	l ₁	d ₂	d ₃	d ₄	l ₂	l ₃	l ₄			min.	max.		
-0,04 -0,08	+0,6				±1								
[mm]													
Barva držadla: oranžová													
5	70	5,5	33,2	14,5	6	26,7	10,8	5	14	-30	80	18	22370.0150

¹⁾ Pevnost ve stříhu odpovídající DIN 50141

Příklad použití



Shoda

Vyhovuje RoHS

V souladu se směrnicí 2011/65/EU a směrnicí 2015/863.

Neobsahuje látky SVHC

Žádné látky SVHC s obsahem vyšším než 0,1% hm. - seznam SVHC k 27.06.2024.

Neobsahuje látky Proposition 65

Neobsahuje látky Proposition 65.

<https://www.P65Warnings.ca.gov/>

Bez konfliktních minerálů

Tento produkt neobsahuje žádné látky označené jako "konfliktní minerály" jako je tantal, cín, zlato nebo wolfram z Demokratické republiky Kongo nebo sousedních zemí.