

Čepy s kuličkami • samojistné, se standardním držadlem

22370.0089



Popis produktu

K časté fixaci, aretaci, přestavění, výměně a zajištění dílů. Rychlá a snadná možnost uvolnění pro často opakovaná spojení.

Všechna provedení jsou korozivzdorná. U nerez 1.4542 je vysoce pevný čep, tvrzený, extrémně zatížitelný, vysoce odolný proti opotřebení.

Kompaktní design se standardním držadlem.

Materiál

Čepová část

- Nerez 1.4305

Pružina

- Nerez

Obsluha

Stlačením tlačítka se kuličky odblokují.

Značení

Provedení nerez 1.4542 se značením pod kuličkami.

Další informace

Poznámky

Nestandardní provedení dle poptávky.

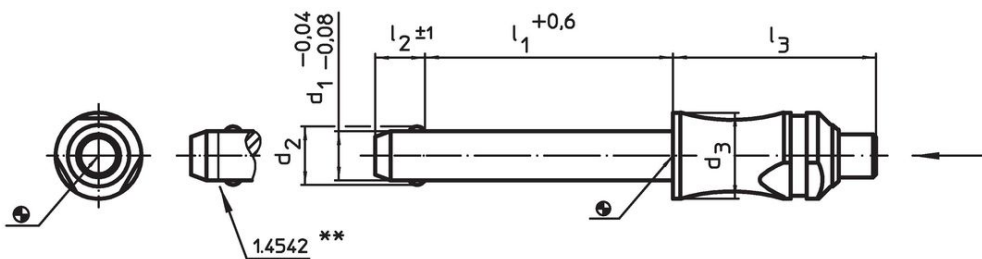
Příslušenství

Možnost upevnění lanka EH 22400.

Další produkty

- Čepy s kuličkami, samojistné, se standardním držadlem, titan
- Pouzdra, pro čep s kuličkami samojistný a čep s odpruženými kuličkami
- Pouzdra, s přírubou, pro čep s kuličkami samojistný a čep s odpruženými kuličkami
- Lanka
- Naváděcí pouzdra, s prstencem, DIN 172 A
- Naváděcí pouzdra, bez prstence, DIN 179 A

Výkres s rozměry



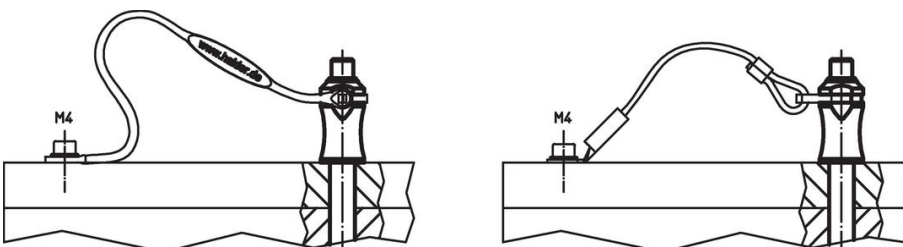
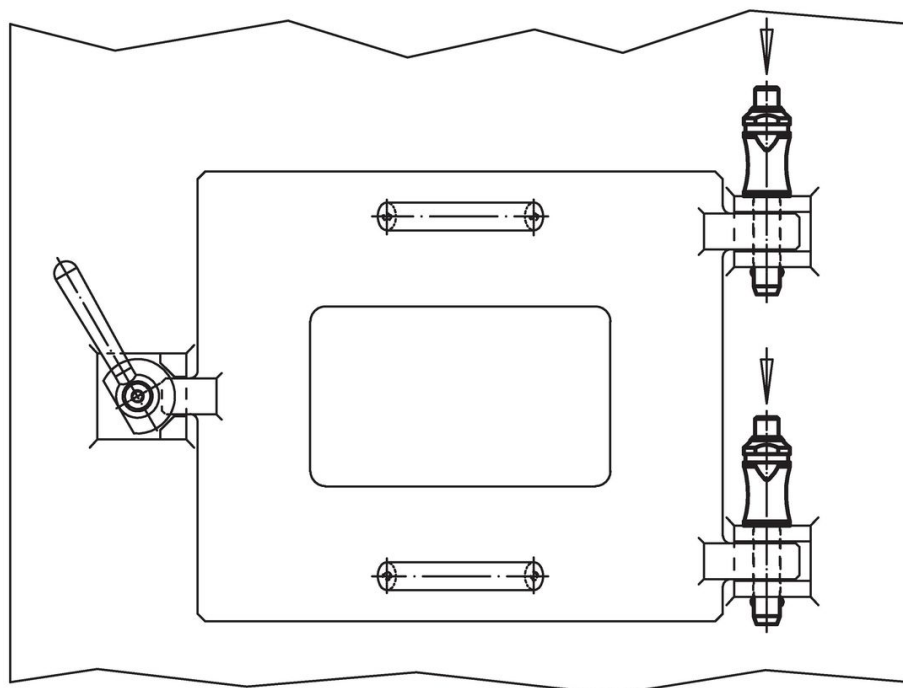
** Provedení nerez 1.4542 se značením.

Informace pro objednání

Rozměry						Montážní otvor H11	🌡️ max.	🏋️ [g]	Pevnost ve stříhu, ve dvou průřezích ¹⁾ min.	Obj. č.
d ₁	l ₁	d ₂	d ₃	l ₂	l ₃	[mm]	[°C]	[g]	[kN]	
-0,04 -0,08	+0,6			±1						
16	45	19	20	14	39,5	16	250	146	155	22370.0089

¹⁾ Pevnost ve stříhu odpovídající DIN 50141

Příklad použití



Shoda

Vyhovuje RoHS

V souladu se směrnicí 2011/65/EU a směrnicí 2015/863.

Neobsahuje látky SVHC

Žádné látky SVHC s obsahem vyšším než 0,1% hm. - seznam SVHC k 27.06.2024.

Neobsahuje látky Proposition 65

Neobsahuje látky Proposition 65.

<https://www.P65Warnings.ca.gov/>

Bez konfliktních minerálů

Tento produkt neobsahuje žádné látky označené jako "konfliktní minerály" jako je tantal, cín, zlato nebo wolfram z Demokratické republiky Kongo nebo sousedních zemí.