

## Čepy s kuličkami • samojistné, se standardním držadlem

22370.0051



### Popis produktu

K časté fixaci, aretaci, přestavění, výměně a zajištění dílů. Rychlá a snadná možnost uvolnění pro často opakovaná spojení.

Všechna provedení jsou korozivzdorná. U nerezí 1.4542 je vysoce pevný čep, tvrzený, extrémně zatížitelný, vysoce odolný proti opotřebení.

Kompaktní design se standardním držadlem.

### Materiál

#### Čepová část

- Nerez 1.4305

#### Pružina

- Nerez

### Obsluha

Stlačením tlačítka se kuličky odblokují.

### Značení

Provedení nerez 1.4542 se značením pod kuličkami.

### Další informace

### Poznámky

Nestandardní provedení dle poptávky.

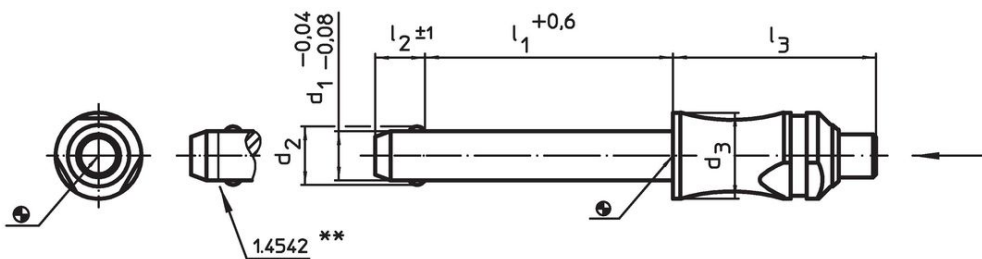
### Příslušenství

Možnost upevnění lanka EH 22400.

### Další produkty

- Čepy s kuličkami, samojistné, se standardním držadlem, titan
- Pouzdra, pro čep s kuličkami samojistný a čep s odpruženými kuličkami
- Pouzdra, s přírubou, pro čep s kuličkami samojistný a čep s odpruženými kuličkami
- Lanka
- Naváděcí pouzdra, s prstencem, DIN 172 A
- Naváděcí pouzdra, bez prstence, DIN 179 A

### Výkres s rozměry



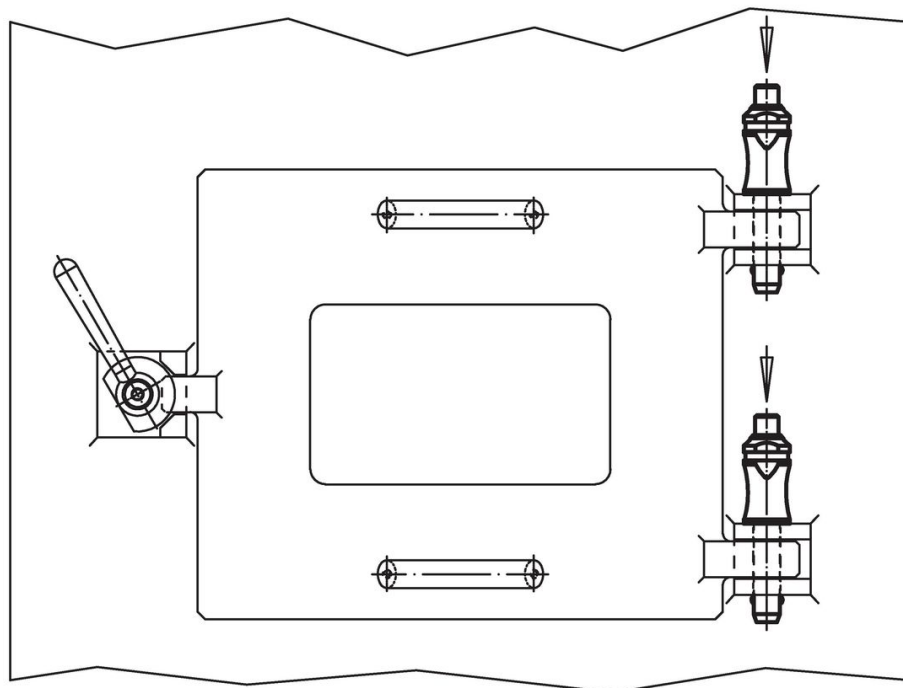
\*\* Provedení nerez 1.4542 se značením.

### Informace pro objednání

| Rozměry        |                |                |                |                |                | Montážní otvor<br>H11 | 🌡️<br>max. | 📦<br>[g] | Pevnost<br>ve stříhu,<br>ve dvou<br>průřezích <sup>1)</sup><br>min.<br>[kN] | Obj. č.    |
|----------------|----------------|----------------|----------------|----------------|----------------|-----------------------|------------|----------|---|------------|
| d <sub>1</sub> | l <sub>1</sub> | d <sub>2</sub> | d <sub>3</sub> | l <sub>2</sub> | l <sub>3</sub> | [mm]                  | [°C]       | [g]      | [kN]  |            |
| -0,04<br>-0,08 | +0,6           |                |                | ±1             |                |                       |            |          |   |            |
| <b>Nerez</b>   |                |                |                |                |                |                       |            |          |   |            |
| 8              | 100            | 9,5            | 14             | 8,2            | 33,1           | 8                     | 250        | 62       | 38  | 22370.0051 |

<sup>1)</sup> Pevnost ve stříhu odpovídající DIN 50141

Příklad použití



## Shoda

### Vyhovuje RoHS

V souladu se směrnicí 2011/65/EU a směrnicí 2015/863.

### Neobsahuje látky SVHC

Žádné látky SVHC s obsahem vyšším než 0,1% hm. - seznam SVHC k 23.01.2024.

### Neobsahuje látky Proposition 65

Neobsahuje látky Proposition 65.

<https://www.P65Warnings.ca.gov/>

### Bez konfliktních minerálů

Tento produkt neobsahuje žádné látky označené jako "konfliktní minerály" jako je tantal, cín, zlato nebo wolfram z Demokratické republiky Kongo nebo sousedních zemí.