

## Čepy s kuličkami • samojistné, se standardním držadlem

22370.0010



### Popis produktu

K časté fixaci, aretaci, přestavení, výměně a zajištění dílů. Rychlá a snadná možnost uvolnění pro často opakovaná spojení.

Všechna provedení jsou korozivzdorná. U nerez 1.4542 je vysoce pevný čep, tvrzený, extrémně zatížitelný, vysoce odolný proti opotřebení.

Kompaktní design se standardním držadlem.

### Materiál

#### Čepová část

- Nerez 1.4305

#### Pružina

- Nerez

### Obsluha

Stlačením tlačítka se kuličky odblokuji.

### Značení

Provedení nerez 1.4542 se značením pod kuličkami.

### Další informace

### Poznámky

Nestandardní provedení dle poptávky.

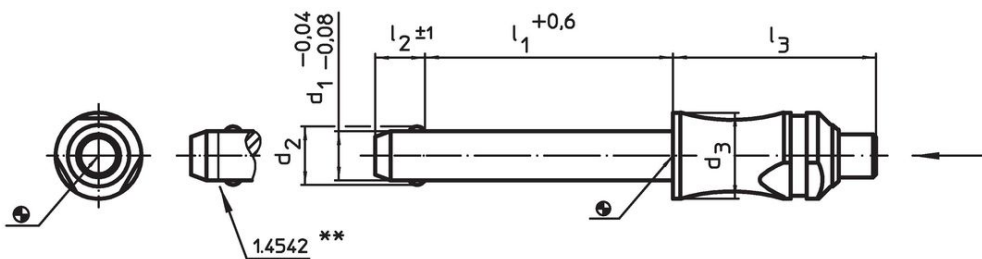
### Příslušenství

Možnost upevnění lanka EH 22400.

### Další produkty

- Čepy s kuličkami, samojistné, se standardním držadlem, titan
- Pouzdra, pro čep s kuličkami samojistný a čep s odpruženými kuličkami
- Pouzdra, s přírubou, pro čep s kuličkami samojistný a čep s odpruženými kuličkami
- Lanka
- Naváděcí pouzdra, s prstencem, DIN 172 A
- Naváděcí pouzdra, bez prstence, DIN 179 A

### Výkres s rozměry



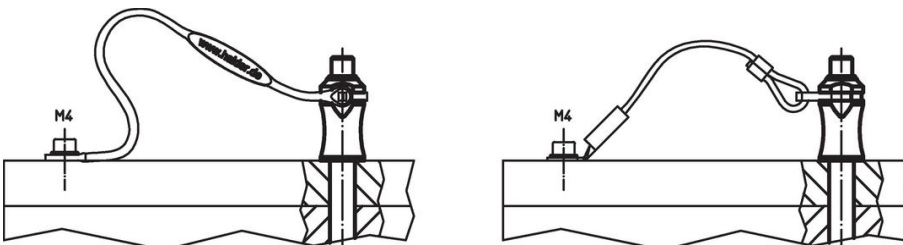
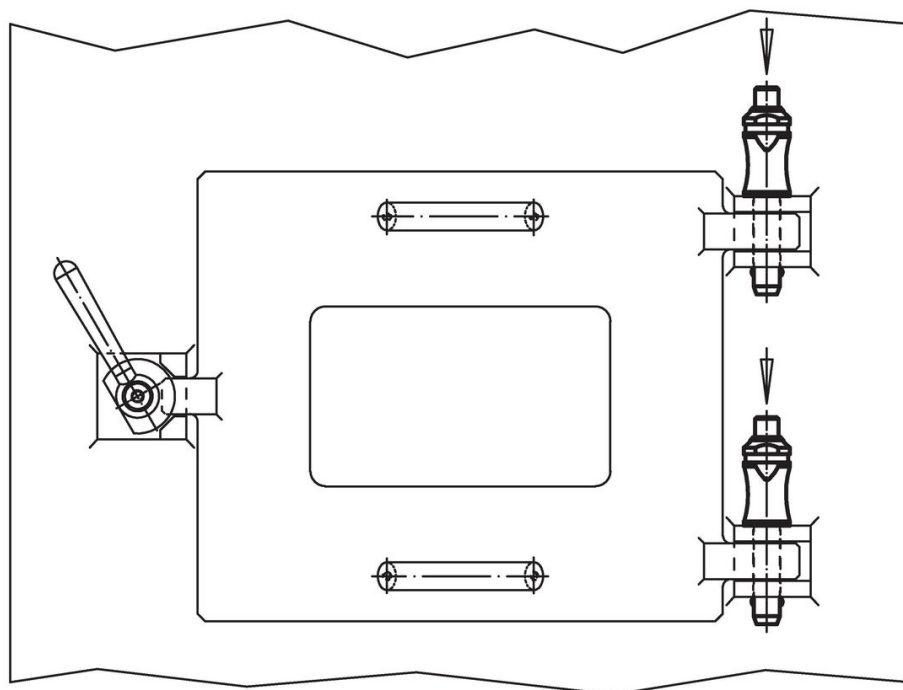
\*\* Provedení nerez 1.4542 se značením.

### Informace pro objednání

Rozměry						Montážní otvor H11	🌡️ max.	📦 [g]	Pevnost ve stříhu, ve dvou průřezích <sup>1)</sup> min. [kN]	Obj. č.
d <sub>1</sub>	l <sub>1</sub>	d <sub>2</sub>	d <sub>3</sub>	l <sub>2</sub>	l <sub>3</sub>	[mm]	[°C]	[g]	[kN]	
-0,04 -0,08	+0,6			±1						
<b>Nerez</b>										
5	70	5,5	10	6	26,2	5	250	19	14	22370.0010

<sup>1)</sup> Pevnost ve stříhu odpovídající DIN 50141

Příklad použití



## Shoda

### Vyhovuje RoHS

V souladu se směrnicí 2011/65/EU a směrnicí 2015/863.

### Neobsahuje látky SVHC

Žádné látky SVHC s obsahem vyšším než 0,1% hm. - seznam SVHC k 23.01.2024.

### Neobsahuje látky Proposition 65

Neobsahuje látky Proposition 65.

<https://www.P65Warnings.ca.gov/>

### Bez konfliktních minerálů

Tento produkt neobsahuje žádné látky označené jako "konfliktní minerály" jako je tantal, cín, zlato nebo wolfram z Demokratické republiky Kongo nebo sousedních zemí.