

## Čepy s kuličkami • samojistné, stahovací

22360.0040



### Popis produktu

K fixaci a současně bezvřetovému spojení tenkostěnných desek. Proměnná délka sevření od 5 mm. K upínání plechů při sváření, pro bezpečnostní zakrytování, zajištění dveří atd. Všechna provedení jsou korozivzdorná. Provedení s ergonomickým držadlem.

### Materiál

#### Čepová část

- Nerez 1.4305

#### Držadlo

- Termoplast PA 6, šedá

#### Pružina

- Nerez

### Obsluha

Stlačením tlačítka se kuličky odblokují.

### Další informace

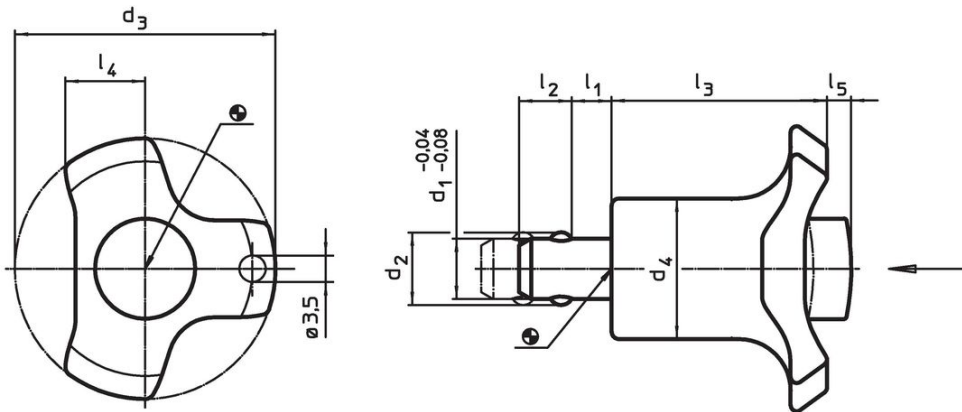
#### Příslušenství

Možnost upevnění lanka EH 22400.

#### Další produkty

- Pouzdra, pro čep s kuličkami samojistný a čep s odpruženými kuličkami
- Pouzdra, s přírubou, pro čep s kuličkami samojistný a čep s odpruženými kuličkami
- Lanka

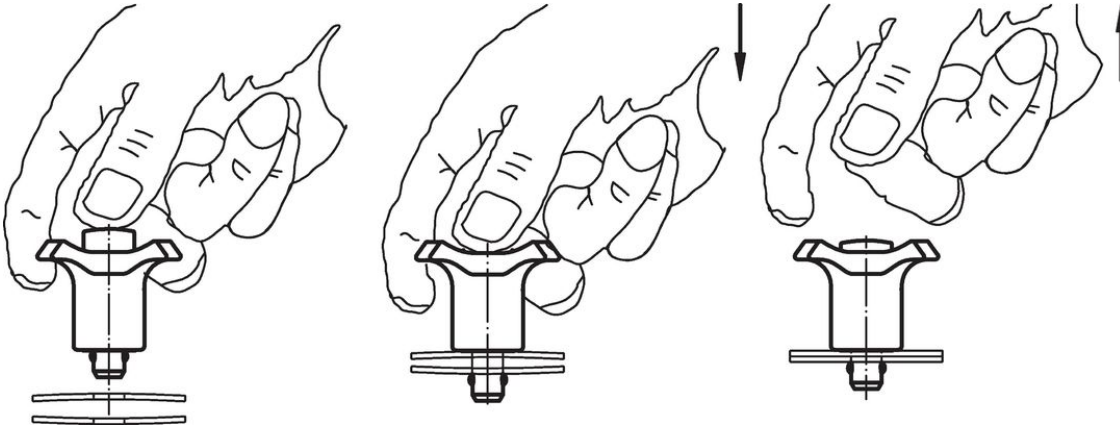
### Výkres s rozměry



### Informace pro objednání

Rozměry									Montážní otvor H11 [mm]	Upínací síla max. [N]	Teplota		Obj. č.	
d <sub>1</sub> -0,04 -0,08	l <sub>1</sub>	d <sub>2</sub>	d <sub>3</sub>	d <sub>4</sub>	l <sub>2</sub>	l <sub>3</sub>	l <sub>4</sub>	l <sub>5</sub> uvolněný			min.	max.		[g]
[mm]											[°C]			
12	0 – 5	14	47	23	9,4	36	13,5	4	12	21	-30	80	51	22360.0040

## Příklad použití



## Shoda

### Vyhovuje RoHS

Obsahuje olovo - vyhovuje dle výjimek 6a / 6b / 6c

### Obsahuje látky SVHC >0,1% hm.

Obsahuje olovo - seznam SVHC [REACH] k 23.01.2024

### Obsahuje látky Proposition 65



Olovo může při výskytu způsobit rakovinu a reprodukční poškození.  
<https://www.P65Warnings.ca.gov/>

### Bez konfliktních minerálů

Tento produkt neobsahuje žádné látky označené jako "konfliktní minerály" jako je tantal, cín, zlato nebo wolfram z Demokratické republiky Kongo nebo sousedních zemí.