

## Čepy s kuličkami • samojistné, stahovací

22360.0032



### Popis produktu

K fixaci a současně bezvúlovému spojení tenkostěnných desek. Proměnná délka sevření od 5 mm. K upínání plechů při sváření, pro bezpečnostní zakrytování, zajištění dveří atd. Všechna provedení jsou korozivzdorná. Provedení s ergonomickým držadlem.

### Materiál

#### Čepová část

- Nerez 1.4305

#### Držadlo

- Termoplast PA 6, šedá

#### Pružina

- Nerez

### Obsluha

Stlačením tlačítka se kuličky odblokují.

### Další informace

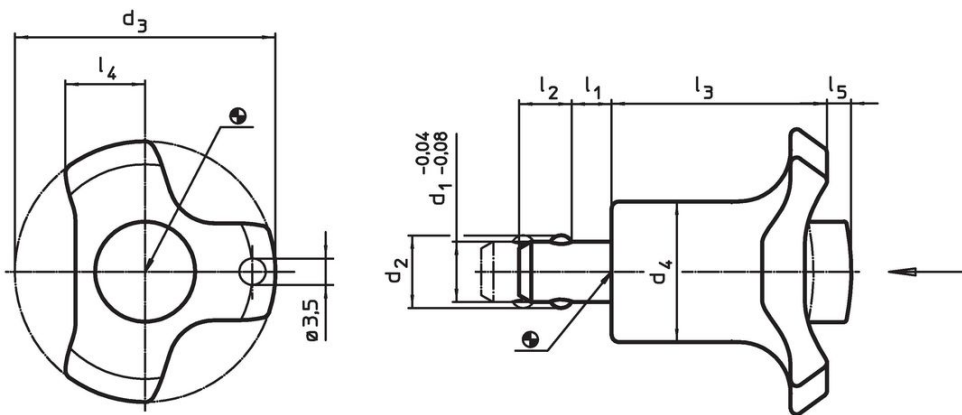
#### Příslušenství

Možnost upevnění lanka EH 22400.

#### Další produkty

- Pouzdra, pro čep s kuličkami samojistný a čep s odpruženými kuličkami
- Pouzdra, s přírubou, pro čep s kuličkami samojistný a čep s odpruženými kuličkami
- Lanka

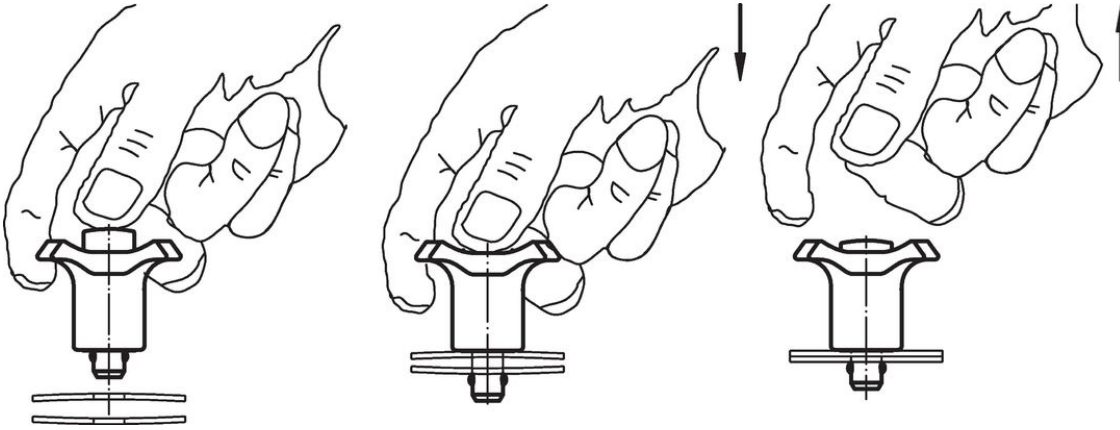
### Výkres s rozměry



### Informace pro objednání

Rozměry									Montážní otvor H11	Upínací síla max.	Teplota		Obj. č.
$d_1$	$l_1$	$d_2$	$d_3$	$d_4$	$l_2$	$l_3$	$l_4$	$l_5$			min.	max.	
-0,04 -0,08								uvolněný	[mm]	[N]	[°C]		22360.0032
10	5 – 10	12	47	23	8,7	36	11	4	10	23	-30   80	51	

## Příklad použití



## Shoda

### Vyhovuje RoHS

Obsahuje olovo - vyhovuje dle výjimek 6a / 6b / 6c

### Obsahuje látky SVHC >0,1% hm.

Obsahuje olovo - seznam SVHC [REACH] k 23.01.2024

### Obsahuje látky Proposition 65



Olovo může při výskytu způsobit rakovinu a reprodukční poškození.  
<https://www.P65Warnings.ca.gov/>

### Bez konfliktních minerálů

Tento produkt neobsahuje žádné látky označené jako "konfliktní minerály" jako je tantal, cín, zlato nebo wolfram z Demokratické republiky Kongo nebo sousedních zemí.