

Čepy s kuličkami • samojistné, stahovací

22360.0010



Popis produktu

K fixaci a současně bezvúlovému spojení tenkostěnných desek. Proměnná délka sevření od 5 mm. K upínání plechů při sváření, pro bezpečnostní zakrytování, zajištění dveří atd. Všechna provedení jsou korozivzdorná. Provedení s ergonomickým držadlem.

Materiál

Čepová část

- Nerez 1.4305

Držadlo

- Termoplast PA 6, šedá

Pružina

- Nerez

Obsluha

Stlačením tlačítka se kuličky odblokují.

Další informace

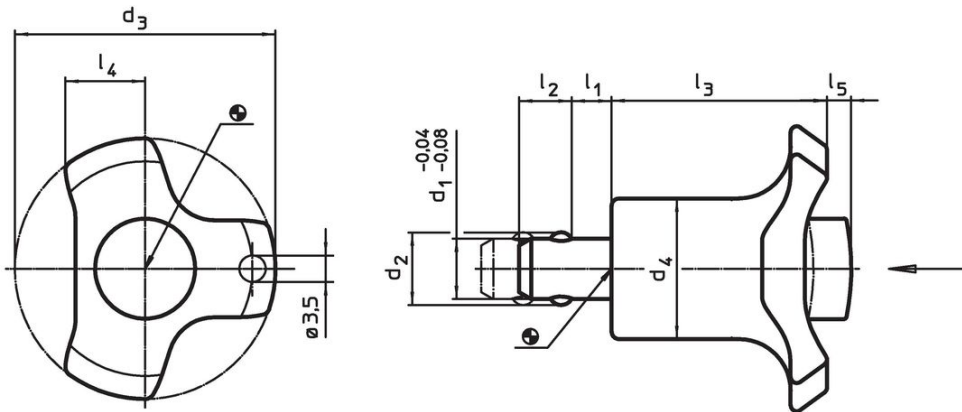
Příslušenství

Možnost upevnění lanka EH 22400.

Další produkty

- Pouzdra, pro čep s kuličkami samojistný a čep s odpruženými kuličkami
- Pouzdra, s přírubou, pro čep s kuličkami samojistný a čep s odpruženými kuličkami
- Lanka

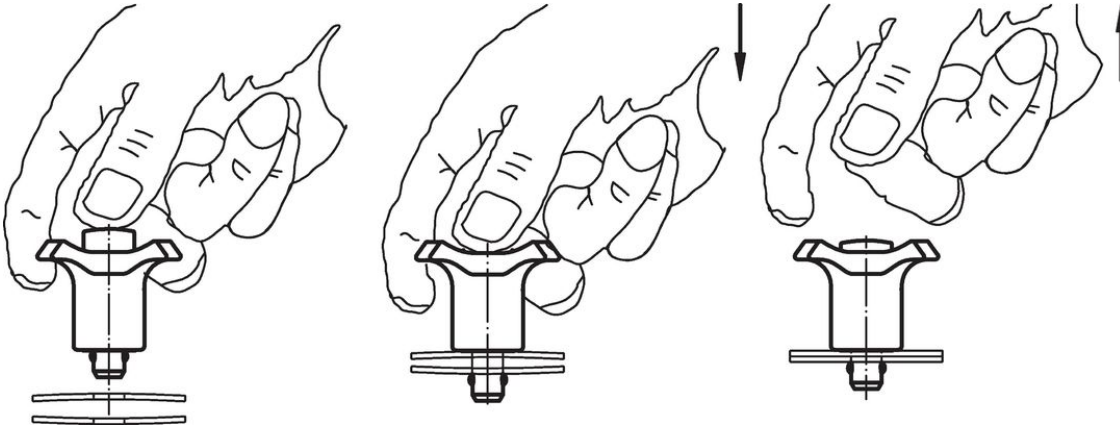
Výkres s rozměry



Informace pro objednání

Rozměry										Montážní otvor	Upínací síla	Teplota		Hmotnost	Obj. č.
d_1	l_1	d_2	d_3	d_4	l_2	l_3	l_4	l_5		H11	max.	min.	max.	[g]	
-0,04 -0,08								uvolněný		[mm]	[N]	[°C]			
[mm]															
6	0 – 5	7	38	17,5	5	30,2	11	3		6	16	-30	80	22	22360.0010

Příklad použití



Shoda

Vyhovuje RoHS

Obsahuje olovo - vyhovuje dle výjimek 6a / 6b / 6c

Obsahuje látky SVHC >0,1% hm.

Obsahuje olovo - seznam SVHC [REACH] k 23.01.2024

Obsahuje látky Proposition 65



Olovo může při výskytu způsobit rakovinu a reprodukční poškození.
<https://www.P65Warnings.ca.gov/>

Bez konfliktních minerálů

Tento produkt neobsahuje žádné látky označené jako "konfliktní minerály" jako je tantal, cín, zlato nebo wolfram z Demokratické republiky Kongo nebo sousedních zemí.