

Čepy se závitovými segmenty • samojistné, s axiálním ložiskem

22356.0503



Popis produktu

Čepy se závitovými segmenty, samojistné slouží k časté fixaci, aretaci, přestavění, výměně, spojení a zajištění dílů. Rychlá a snadná možnost uvolnění pro často se opakující spojení. Stisknutím tlačítka se závitové segmenty odblokují a čep může být zasunut do díry opatřené závitem nebo z ní vyjmut. Zdlouhavé zašroubování a vyšroubování není tedy nutné.

Čep se závitovými segmenty, samojistný se vyznačuje následujícími vlastnostmi a výhodami:

- Ochrana proti korozi
- Žádné časově náročné zašroubování a vyšroubování
- Samosvorný díky síle pružiny
- S axiálním ložiskem

Výhody axiálního ložiska:

- Dvojitá upínací síla při stejné velikosti úchopu snížením povrchového tření.
- Chrání upínané díly na styčné ploše.
- Lepší usazení dílu díky zvětšené upínací síle.
- K uvolnění je zapotřebí méně síly.

Materiál

Čepová část

- Zušlechťená ocel, kalená, manganofosfátovaná

Držadlo

- Termoplast PA 6, matný, černá RAL 9005

Tlačítko

- Hliník, oranžový elox

Závitový element

- Nerez 1.4542, tvrzená

Axiální ložisko

- Ocel, nitridovaná, bryněovaná

Pružina

- Nerez

Montáž

Čepy se závitovými segmenty, samojistné lze namontovat do kalibrovaného závitů.

Montáž:

1. Stiskněte tlačítko a držte ho stisknuté.
2. Vložte čep se závitovými segmenty.
3. Uvolněte tlačítko (tlačítko musí být zpět ve své původní poloze).
4. Podle potřeby utáhněte čep se závitovými segmenty ručně.
5. Musí být zajištěno, že závitové segmenty zapadly do montážního závitů.

Demontáž:

1. Odšroubujte čep se závitovými segmenty cca o čtvrt otáčky proti směru hodinových ručiček.
2. Stiskněte tlačítko a držte ho stisknuté.
3. Vyjměte čep se závitovými segmenty.
4. Uvolněte tlačítko.

Obsluha

Závitové segmenty se odblokují stisknutím tlačítka.

Další informace

Poznámky

Nestandardní provedení dle poptávky. Díky geometrii závitů je upínací síla vyšší u menších velikostí závitů.

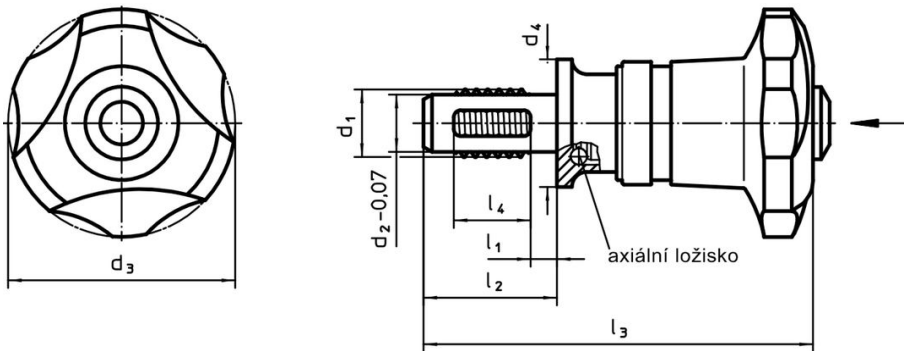
Příslušenství

Možnost upevnění lanka EH 22355.

Další produkty

- Čepy se závitovými segmenty, samojistné
- Lanka, pro čep se závitovými segmenty, samojistný, s hvězdicí

Výkres s rozměry



Informace pro objednání

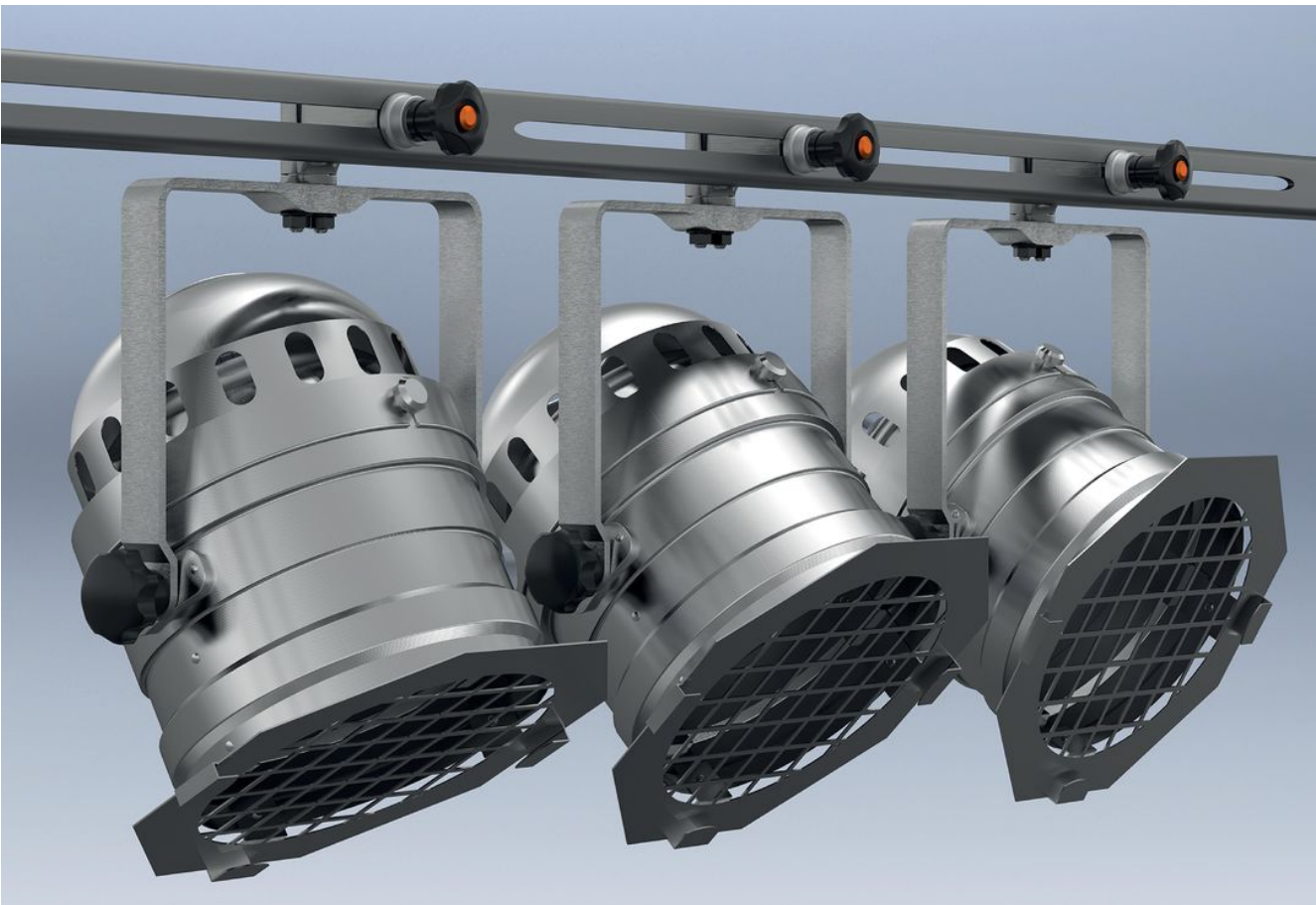
Rozměry								Upevňovací závit	Teplota		Utahovací moment max.	Upínací síla max.	Zjištěný utahovací moment ~ ¹⁾	Upínací síla ~ ²⁾	Hmotnost [g]	Pevnost ve stříhu, ve dvou průřezích ³⁾ min.	Obj. č.
d ₁	l ₁	d ₂ -0,07	d ₃	d ₄	l ₂	l ₃	l ₄		min.	max.							
Zušlechťená ocel																	
M16	15	13,8	40	30	34	83,4	12	M16	-30	80	5	3	3,5	2,2	134	176,5	22356.0503

¹⁾ Testováním zjištěná průměrná síla ruky.

²⁾ Průměrná hodnota zjištěná testováním.

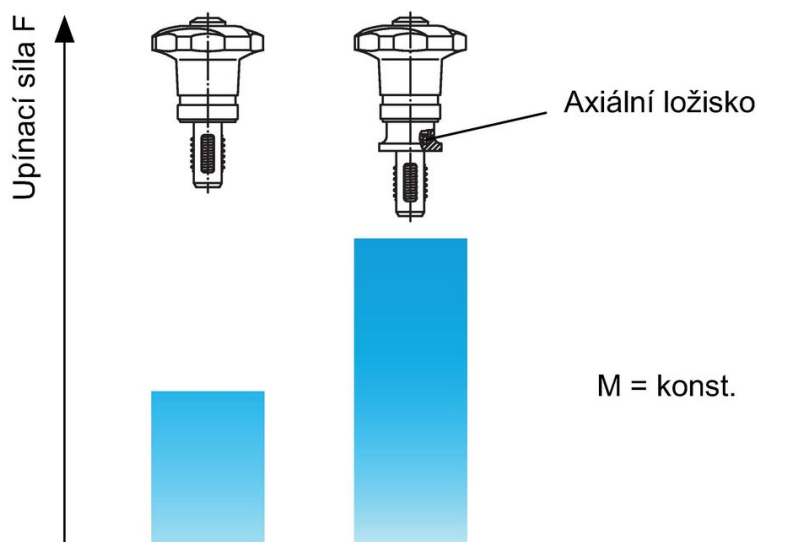
³⁾ Pevnost ve stříhu odpovídající DIN 50141; hodnoty platí pro aplikace v sestaveném stavu (bez vneseného krouticího momentu).

Příklad použití





Zvětšení upínací síly s axiálním ložiskem
(při konstantní ruční síle)



Shoda

Vyhovuje RoHS

Obsahuje olovo - vyhovuje dle výjimek 6a / 6b / 6c

Obsahuje látky SVHC >0,1% hm.

Obsahuje olovo - seznam SVHC [REACH] k 27.06.2024.

Obsahuje látky Proposition 65



Olovo může při výskytu způsobit rakovinu a reprodukční poškození.

<https://www.P65Warnings.ca.gov/>

Bez konfliktních minerálů

Tento produkt neobsahuje žádné látky označené jako "konfliktní minerály" jako je tantal, cín, zlato nebo wolfram z Demokratické republiky Kongo nebo sousedních zemí.