

Lanka • pro čep se závitovými segmenty, samojistný, s hvězdicí

22355.6003



Popis produktu

Tato lanka jsou určena pro připojení k čepům se závitovými segmenty, samojistným (EH 22355./EH 22356.) a slouží jako prevence proti ztrátě.

Materiál

Upevňovací kroužek

- Nerez

Svorka

- Termoplast PA 6, matný, černá RAL 9005

Lanko

- Nerez

Opláštění lanka

- Termoplast PA 6, černé opláštění

Další informace

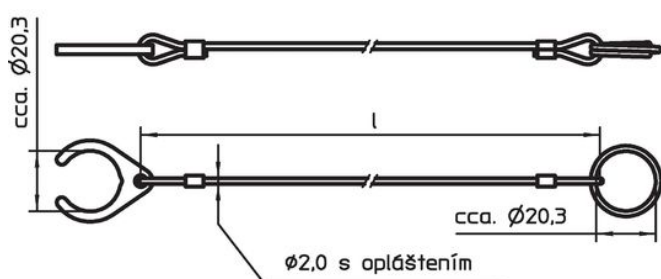
Poznámky

Nestandardní provedení dle poptávky.

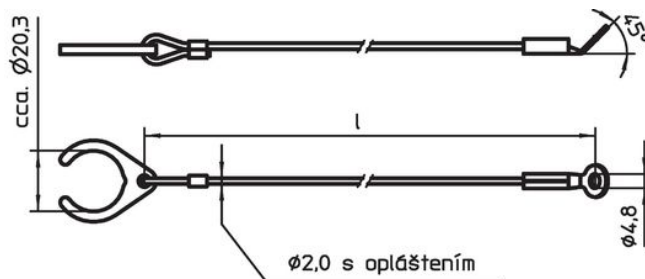
Další produkty

- Lanka

Výkres s rozměry




Obr. 1

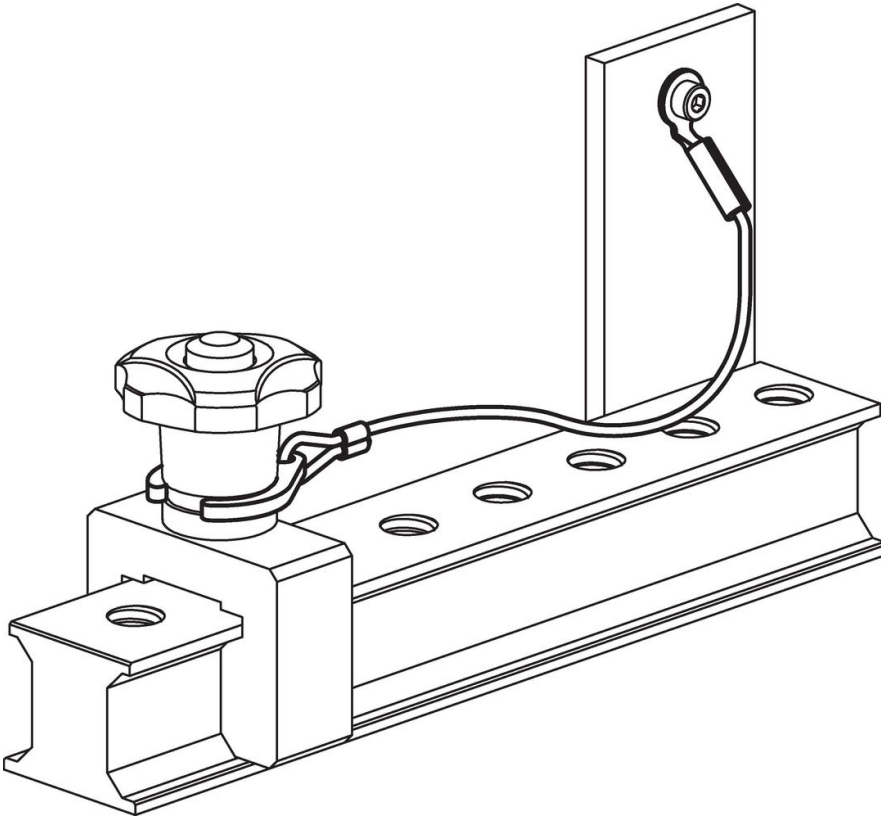


Obr. 2

Informace pro objednání

Rozměry l [mm]	 [g]	Obj. č.
nerez, se svorkou a kroužkem – obrázek 1, Termoplast PA 6, černé opláštění		
300	15	22355.6003

Příklad použití



Shoda

Vyhovuje RoHS

V souladu se směrnicí 2011/65/EU a směrnicí 2015/863.

Neobsahuje látky SVHC

Žádné látky SVHC s obsahem vyšším než 0,1% hm. - seznam SVHC k 27.06.2024.

Neobsahuje látky Proposition 65

Neobsahuje látky Proposition 65.
<https://www.P65Warnings.ca.gov/>

Bez konfliktních minerálů

Tento produkt neobsahuje žádné látky označené jako "konfliktní minerály" jako je tantal, cín, zlato nebo wolfram z Demokratické republiky Kongo nebo sousedních zemí.