

## Čep se závitovými segmenty • samojistné

22355.1206



### Popis produktu

Čep se závitovými segmenty, samojistné slouží k časté fixaci, aretaci, přestavění, výměně, spojení a zajištění dílů. Rychlá a snadná možnost uvolnění pro často se opakující spojení. Stisknutím tlačítka se závitové segmenty odblokují a čep může být zasunut do díry opatřené závitem nebo z ní vyjmut. Zdlouhavé zašroubování a vyšroubování není tedy nutné.

Čep se závitovými segmenty, samojistný se vyznačuje následujícími vlastnostmi:

- Ochrana proti korozi
- Žádné časově náročné zašroubování a vyšroubování
- Samosvorný díky síle pružiny

### Materiál

#### Čepová část

- Nerez

#### Držadlo

- Termoplast PA 6, matný, černá RAL 9005

#### Tlačítko

- Hliník, oranžový elox

#### Závitový element

- Nerez 1.4542, tvrzená

#### Pružina

- Nerez

### Montáž

Čep se závitovými segmenty, samojistné lze namontovat do kalibrovaného závitu.

#### Montáž:

1. Stiskněte tlačítko a držte ho stisknuté.
2. Vložte čep se závitovými segmenty.
3. Uvolněte tlačítko (tlačítko musí být zpět ve své původní poloze).
4. Podle potřeby utáhněte čep se závitovými segmenty ručně.
5. Musí být zajištěno, že závitové segmenty zapadly do montážního závitu.

#### Demontáž:

1. Odšroubujte čep se závitovými segmenty cca o čtvrt otáčky proti směru hodinových ručiček.
2. Stiskněte tlačítko a držte ho stisknuté.
3. Vyjměte čep se závitovými segmenty.
4. Uvolněte tlačítko.

### Obsluha

Závitové segmenty se odblokují stisknutím tlačítka.

### Další informace

#### Poznámky

Nestandardní provedení dle poptávky. Díky geometrii závitu je upínací síla vyšší u menších velikostí závitu.

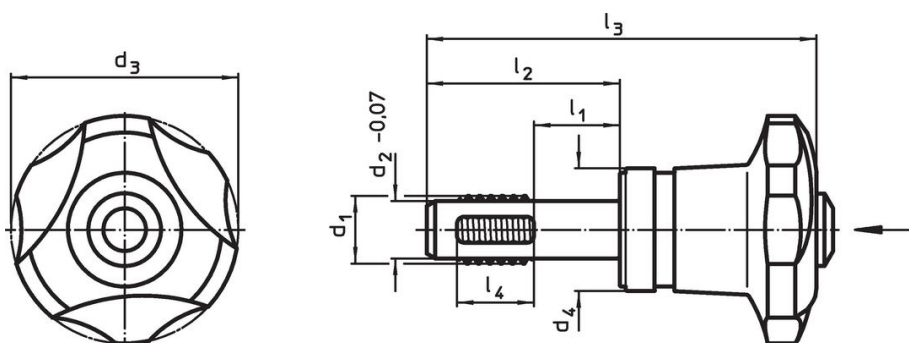
#### Příslušenství

Možnost upevnění lanka EH 22355.

#### Další produkty

- Čep se závitovými segmenty, samojistné, s axiálním ložiskem
- Lanka, pro čep se závitovými segmenty, samojistný, s hvězdicí

### Výkres s rozměry



## Informace pro objednání

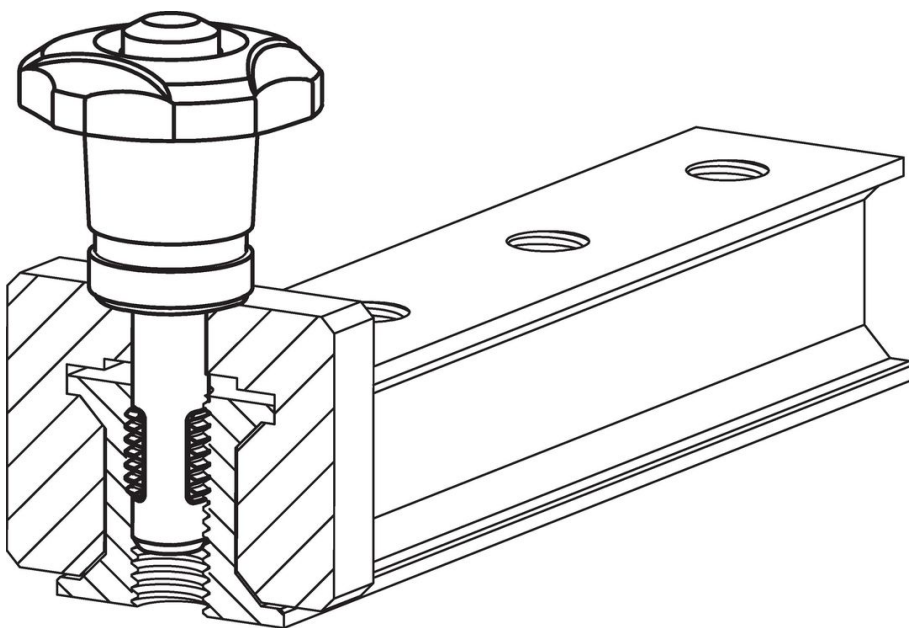
Rozměry				Upevňovací závit	Teplota		Utahovací moment max.	Upínací síla max.	Zjištěný utahovací moment ~ <sup>1)</sup>	Upínací síla ~ <sup>2)</sup>	Pevnost ve stříhu, ve dvou průřezích <sup>3)</sup> min.	Obj. č.					
d <sub>1</sub>	l <sub>1</sub>	d <sub>2</sub> -0,07	d <sub>3</sub> -1		d <sub>4</sub>	l <sub>2</sub>							l <sub>3</sub>	l <sub>4</sub>	min.	max.	[Nm]
[mm]				[mm]	[°C]		[Nm]	[kN]	[Nm]	[kN]	[g]	[kN]					
<b>Nerez</b>																	
M10	30	8,35	40	21,6	46	80,6	10	M10	-30	80	5	2,9	3,5	2	99	27,1	<a href="#">22355.1206</a>

<sup>1)</sup> Testováním zjištěná průměrná síla ruky.

<sup>2)</sup> Průměrná hodnota zjištěná testováním.

<sup>3)</sup> Pevnost ve stříhu odpovídající DIN 50141; hodnoty platí pro aplikace v sestaveném stavu (bez vneseného krouticího momentu).

## Příklad použití



## Shoda

### Vyhovuje RoHS

Obsahuje olovo - vyhovuje dle výjimek 6a / 6b / 6c

### Obsahuje látky SVHC >0,1% hm.

Obsahuje olovo - seznam SVHC [REACH] k 23.01.2024

### Obsahuje látky Proposition 65



Olovo může při výskytu způsobit rakovinu a reprodukční poškození.

<https://www.P65Warnings.ca.gov/>

### Bez konfliktních minerálů

Tento produkt neobsahuje žádné látky označené jako "konfliktní minerály" jako je tantal, cín, zlato nebo wolfram z Demokratické republiky Kongo nebo sousedních zemí.