

## Závěsná oka závitová • samojistná, s rukojetí

22354.5012



### Popis produktu

Nosný prvek může být univerzálně použit při ruční manipulaci u transportu obrobků, přípravků, reprosoustav, zásobníků atd.

Heavy-duty lifting element with handle for quick and easy use. For lifting loads, the threaded lifting pin is inserted into a threaded hole. In contrast to a ringbolt, time-consuming screwing in and out is therefore unnecessary.

Odolný proti korozi a povětrnostním vlivům, proto je vhodný i do vnějšího prostředí. Vysoce pevný, tvrzený, proto je extrémně zatížitelný.

### Materiál

#### Čepová část

- Nerez 1.4542, tvrzená

#### Držadlo

- Hliník, modrý elox

#### Tlačítko

- Hliník, oranžový elox

#### Závitový element

- Nerez 1.4542, tvrzená

#### Pružina

- Nerez

### Montáž

Threaded lifting pins can be mounted into a thread that is true to gauge.

#### Mounting:

1. Press in the button and hold it down.
2. Insert the threaded lifting pin.
3. Release the button (The button must be back in its original position. A clearly visible green marking on the press button indicates the correct position.)
4. Tighten the threaded lifting pin by hand, until it bears completely on the bearing surface.
5. It must be ensured that the threaded segments are engaged in the mounting thread.

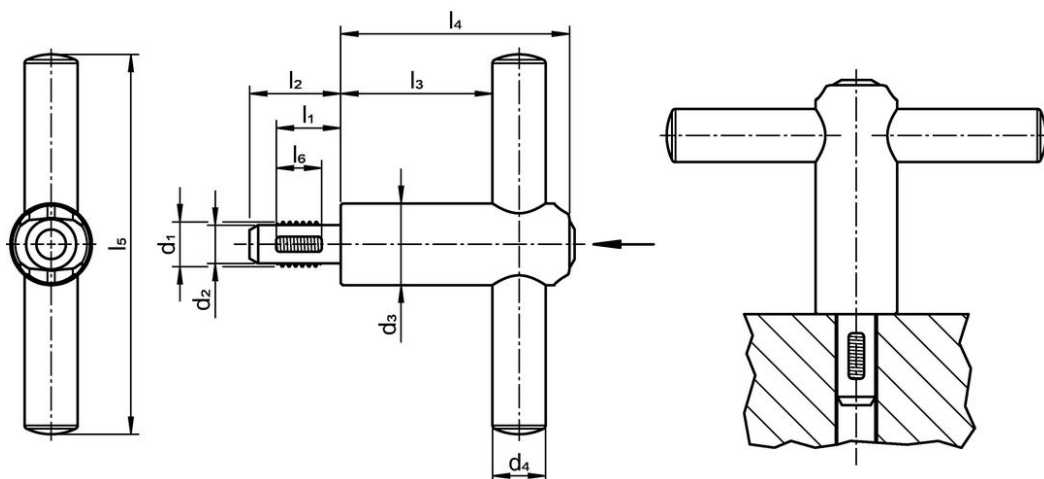
#### Dismantling:

1. Unscrew the threaded lifting pin approx. a quarter of a turn anticlockwise.
2. Press in the button and hold it down.
3. Remove the threaded lifting pin.
4. Release the button.

### Obsluha

Each threaded lifting pin is supplied with operating instructions. This document is also available for download as a PDF.

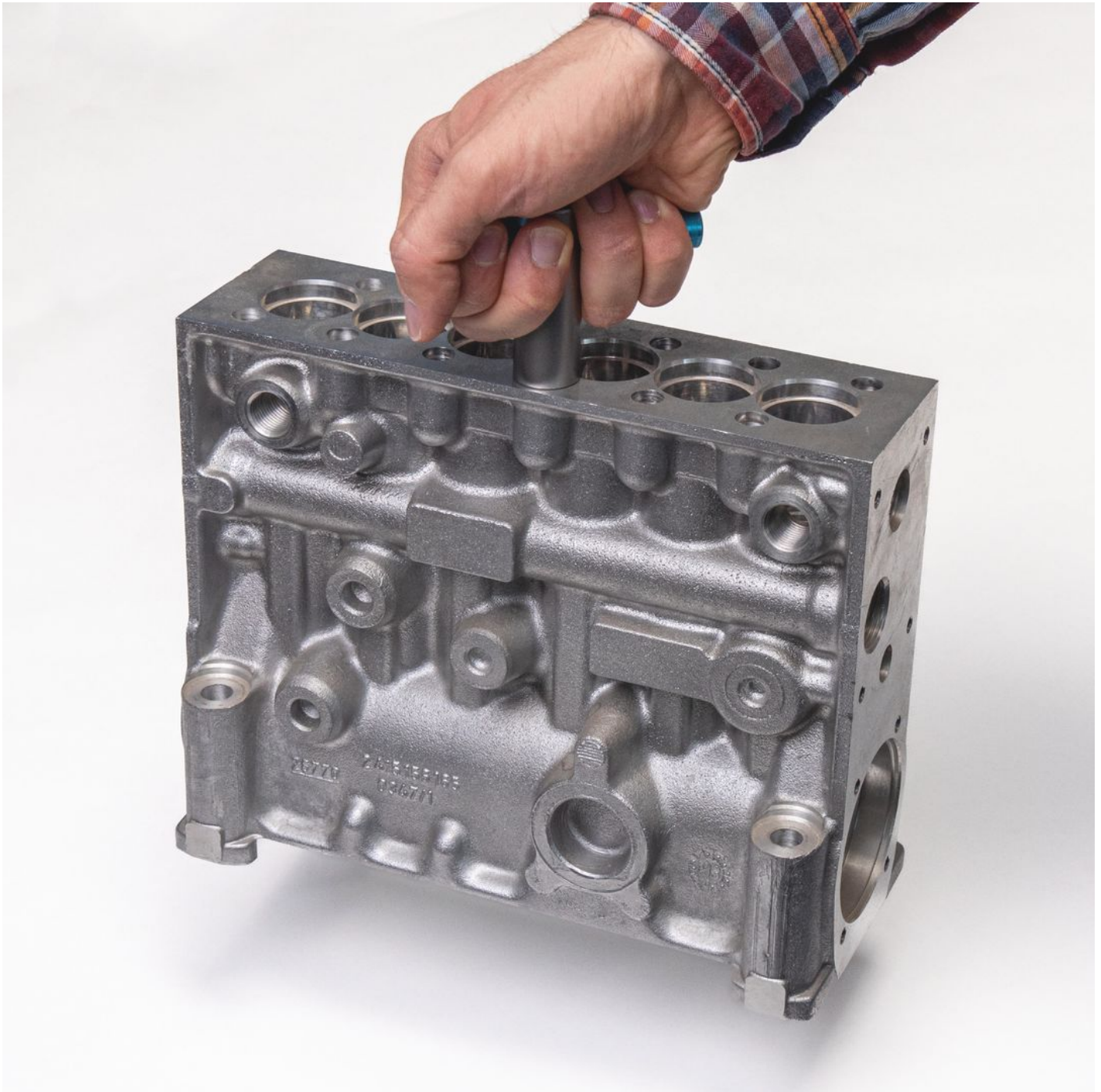
### Výkres s rozměry

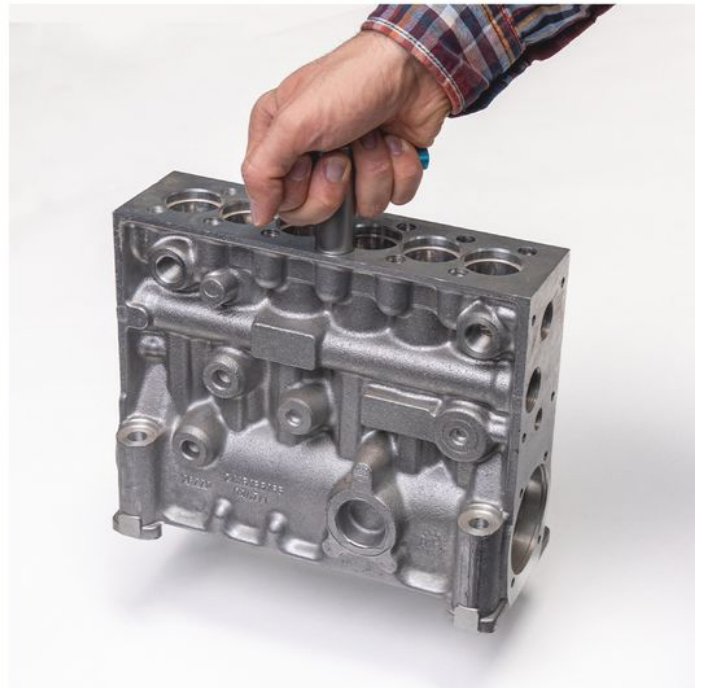


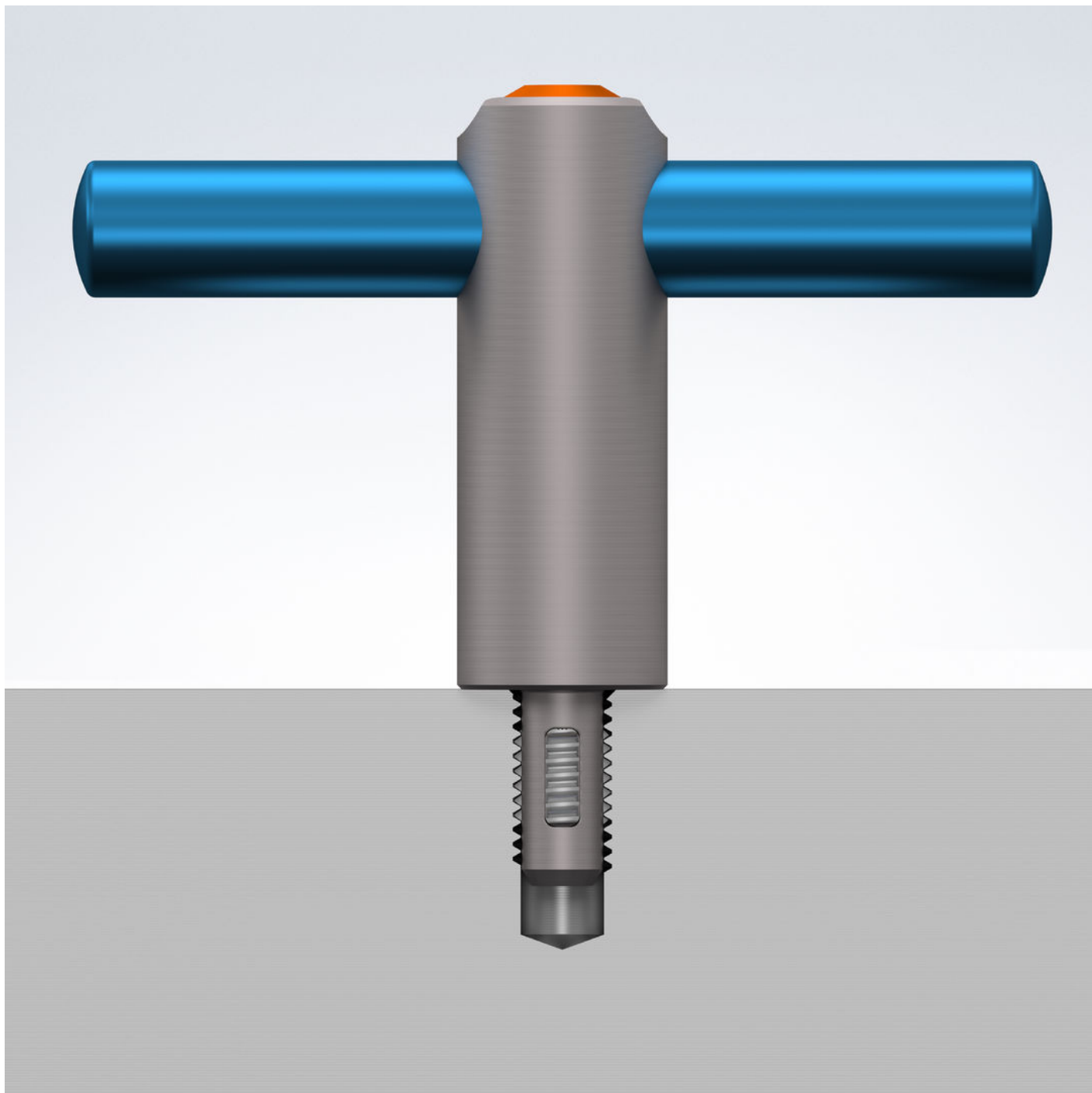
### Informace pro objednání

Rozměry										Nosnost	Upevňovací závit	🌡️	📦	Obj. č.
d <sub>1</sub>	l <sub>1</sub>	d <sub>2</sub>	d <sub>3</sub>	d <sub>4</sub>	l <sub>2</sub>	l <sub>3</sub>	l <sub>4</sub>	l <sub>5</sub>	l <sub>6</sub>	F <sub>1</sub>		max.		
[mm]										[N]	[mm]	[°C]	[g]	
M12	17	10,07	21,5	14	24	40	60,3	100	12	500	M12	250	199	22354.5012

Příklad použití







## Shoda

### Nevyhovuje RoHS

Není v souladu se směrnicí 2011/65/EU a směrnicí 2015/863.

### Obsahuje látky SVHC >0,1% hm.

Obsahuje olovo - seznam SVHC [REACH] k 27.06.2024.

### Obsahuje látky Proposition 65



Olovo může při výskytu způsobit rakovinu a reprodukční poškození.

<https://www.P65Warnings.ca.gov/>

### Bez konfliktních minerálů

Tento produkt neobsahuje žádné látky označené jako "konfliktní minerály" jako je tantal, cín, zlato nebo wolfram z Demokratické republiky Kongo nebo sousedních zemí.