

## Závěsná oka závitová • samojistná, s otočným okem

22353.1012



### Popis produktu

Robustní nosný element s pohyblivým, otočným okem a mechanickou ochranou tlačítka proti nechtěnému uvolnění pro rychlé a snadné použití. Pro manipulaci s břemenem se závěsné oko závitové zastrčí do díry opatřené závitem. Oproti šroubu s okem odpadá nutnost zdlouhavého zašroubování a vyšroubování z břemene. Otočné oko se vždy vyrovná ve směru tahu, aniž by se čep otáčel. Tím se zabrání vyšroubování zvedacího zařízení ze závitu a díl může být bezpečně nadzvednut.

Všechna provedení jsou chráněná proti korozi. Provedení z nerez jsou odolná nejen proti korozi, ale také proti povětrnostním podmínkám, a tím jsou vhodná i pro vnější použití. Vysoce pevný, tvrzený čep zajišťuje extrémní zatížitelnost.

### Materiál

#### Čepová část

- Nerez 1.4542, tvrzená

#### Tlačítko

- Hliník, oranžový elox

#### Závitový element

- Nerez 1.4542, tvrzená

#### Oko

- Nerez 1.4571

#### Pružina

- Nerez

### Montáž

Závěsná oka závitová lze namontovat do kalibrovaného závitu.

#### Montáž:

1. Stiskněte tlačítko a přidržte ho.
2. Vložte závěsné oko závitové.
3. Uvolněte tlačítko (tlačítko musí být zpět ve své původní poloze).
4. Rukou utáhněte závěsné oko závitové, dokud zcela nedosedne na nosnou plochu.
5. Musí být zajištěno, aby závitové elementy zcela zapadly do montážního závitu.

#### Demontáž:

1. Vyšroubujte závěsné oko závitové cca o čtvrtinu otáčky proti směru hodinových ručiček.
2. Stiskněte tlačítko a přidržte ho.
3. Vyjměte závěsné oko závitové.
4. Uvolněte tlačítko.

### Obsluha

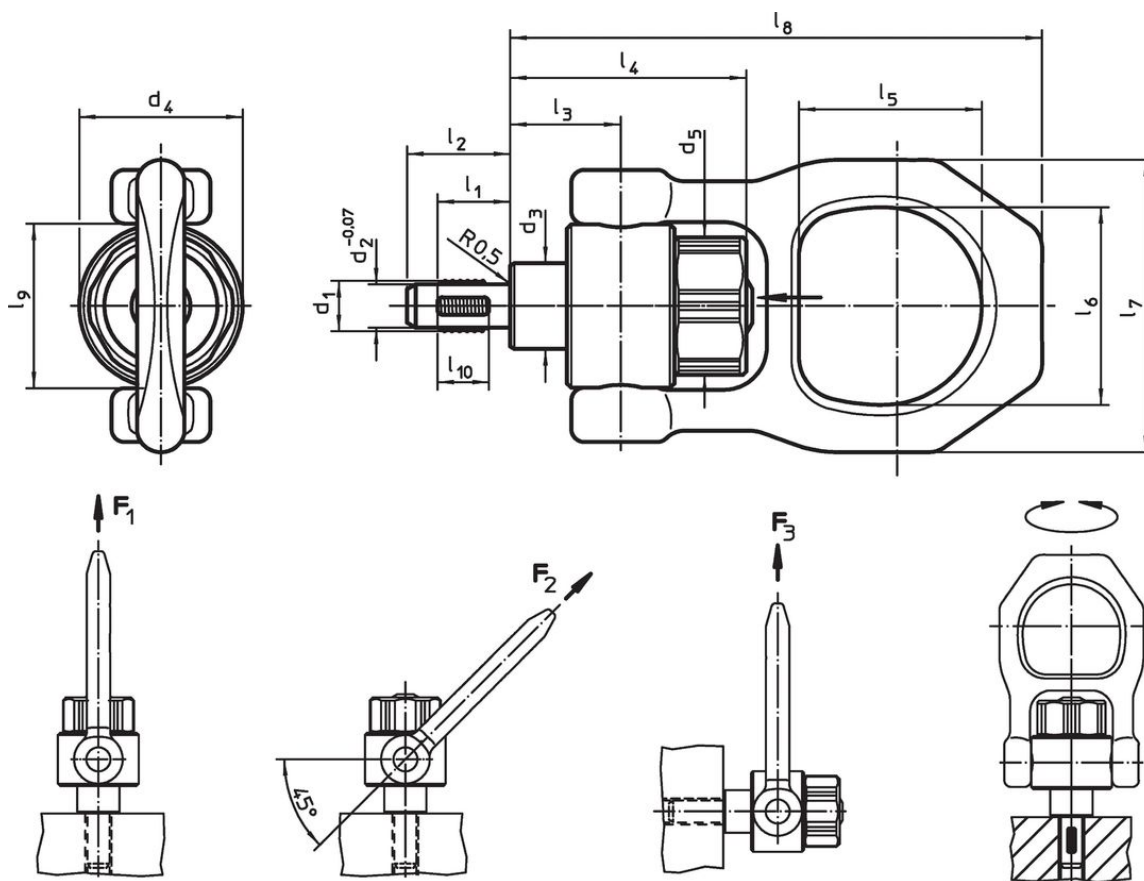
Ke každému závitovému závěsnému oku je dodáno EU prohlášení o shodě.

### Další informace

#### Další produkty

- Závěsná oka, samojistná
- Závěsná oka, samojistná, nerez
- Závěsná oka závitová, samojistná
- Závěsná oka závitová, samojistná, pro středové otvory podle DIN 332
- Závěsná oka závitová, samojistná - palce
- Závěsná oka závitová, samojistná, s otočným okem - palce

Výkres s rozměry



Informace pro objednání

Rozměry															Nosnost dle DIN EN 13155			Upevňovací závit	🌡️ max.	Utahovací moment max.	📦 [g]	Obj. č.
$d_1$	$l_1$	$d_2$ -0,07	$d_3$	$d_4$	$d_5$	$l_2$	$l_3$	$l_4$	$l_5$	$l_6$	$l_7$	$l_8$	$l_9$	$l_{10}$	$F_1$	$F_2$	$F_3$	[mm]	[°C]	[Nm]	[g]	
[mm]															[kN]			[mm]	[°C]	[Nm]	[g]	
<b>Nerez</b>																						
M12	17	10,07	20	38	33,5	24	25,7	54,9	42,5	46	68	123,7	38	12	6,2	2,5	2,3	M12	250	2	694	22353.1012

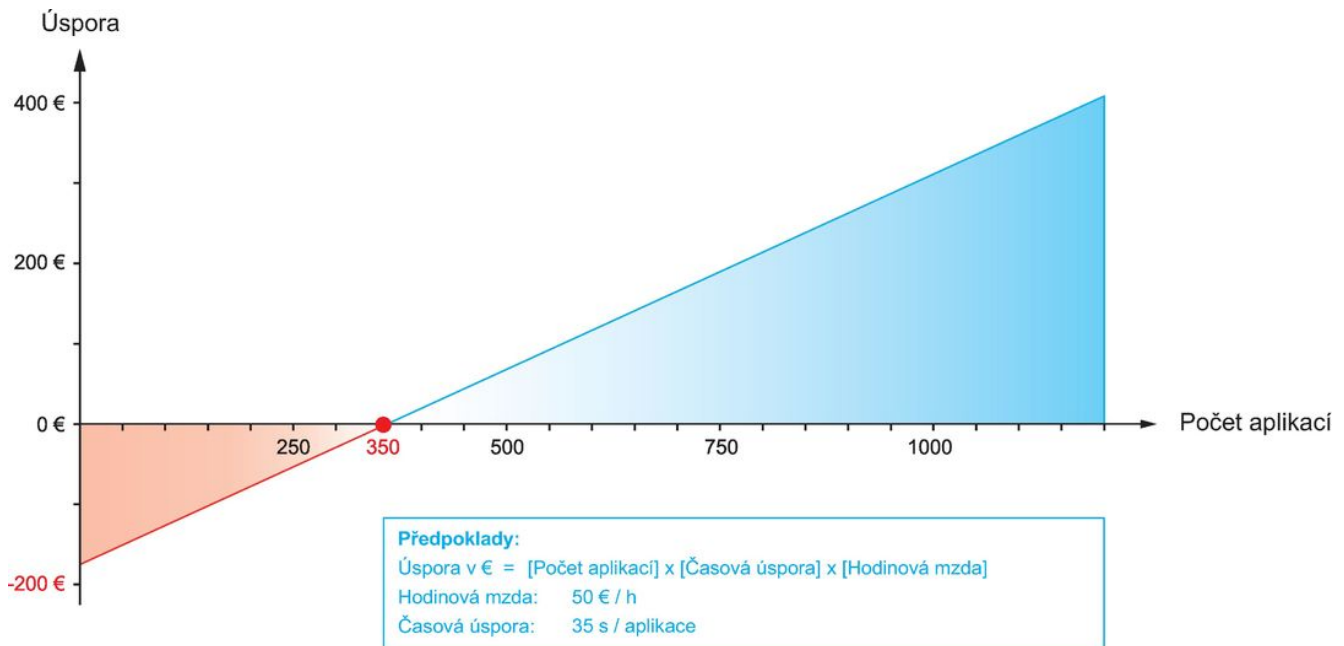
Příklad použití











## Shoda

### Vyhovuje RoHS

Obsahuje olovo - vyhovuje dle výjimek 6a / 6b / 6c

### Obsahuje látky SVHC >0,1% hm.

Obsahuje olovo - seznam SVHC [REACH] k 27.06.2024.

### Obsahuje látky Proposition 65



Olovo může při výskytu způsobit rakovinu a reprodukční poškození.

<https://www.P65Warnings.ca.gov/>

### Bez konfliktních minerálů

Tento produkt neobsahuje žádné látky označené jako "konfliktní minerály" jako je tantal, cín, zlato nebo wolfram z Demokratické republiky Kongo nebo sousedních zemí.