

## Závěsná oka závitová • samojistná, pro středové otvory podle DIN 332

22352.2012



### Popis produktu

Závěsné oko závitové se používá do děr opatřených závitem podle DIN 332. Robustní nosný element s pohyblivým okem a mechanickou ochranou tlačítka proti nechtěnému uvolnění pro rychlé a snadné použití. Pro manipulaci s břemenem se závěsné oko závitové zastrčí do díry opatřené závitem. Oproti šroubu s okem odpadá nutnost zdlouhavého zašroubování a vyšroubování z břemene. Všechna provedení jsou chráněná proti korozi. Provedení z nerez jsou odolná nejen proti korozi, ale také proti povětrnostním podmínkám, a tím jsou vhodná i pro vnější použití. Vysoce pevný, tvrzený čep zajišťuje extrémní zatížitelnost.

### Materiál

#### Čepová část

- Zušlechtěná ocel, kalená, manganofosfátovaná

#### Tlačítko

- Hliník, oranžový elox

#### Závitový element

- Nerez 1.4542, tvrzená

#### Oko

- Zušlechtěná ocel, kalená, manganofosfátovaná

#### Pružina

- Nerez

### Montáž

Závěsná oka závitová lze namontovat do kalibrovaného závitu.

#### Montáž:

1. Stiskněte tlačítko a přidržte ho.
2. Vložte závěsné oko závitové.
3. Uvolněte tlačítko (tlačítko musí být zpět ve své původní poloze).
4. Rukou utáhněte závěsné oko závitové, dokud zcela nedosedne na nosnou plochu.
5. Musí být zajištěno, aby závitové elementy zcela zapadly do montážního závitu.

#### Demontáž:

1. Vyšroubujte závěsné oko závitové cca o čtvrtinu otáčky proti směru hodinových ručiček.
2. Stiskněte tlačítko a přidržte ho.
3. Vyjměte závěsné oko závitové.
4. Uvolněte tlačítko.

### Obsluha

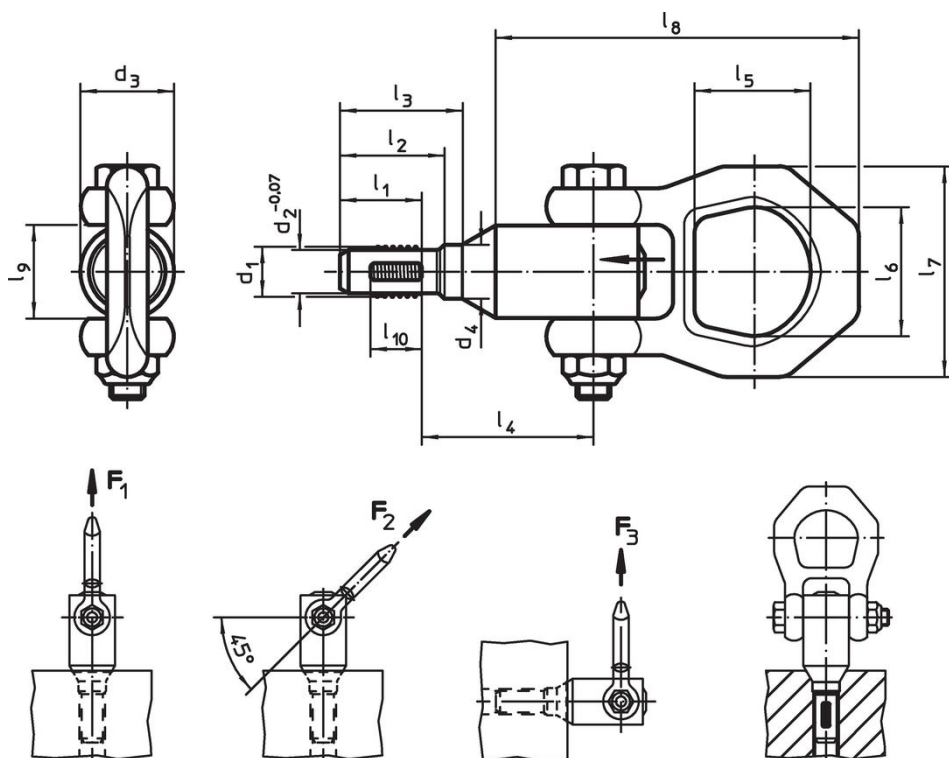
Ke každému závitovému závěsnému oku je dodáno EU prohlášení o shodě.

### Další informace

#### Další produkty

- Závěsná oka, samojistné
- Závěsná oka, samojistná, nerez
- Závěsná oka závitová, samojistné
- Závěsná oka závitová, samojistná, s otočným okem
- Závěsná oka závitová, samojistná - palce
- Závěsná oka závitová, samojistná, s otočným okem - palce

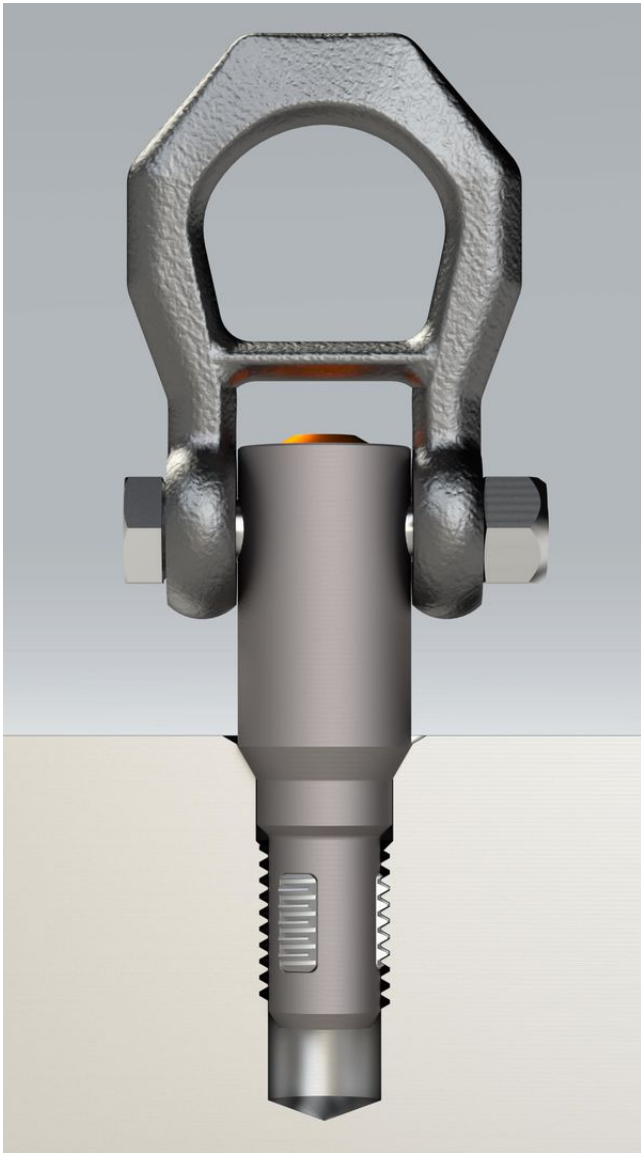
Výkres s rozměry

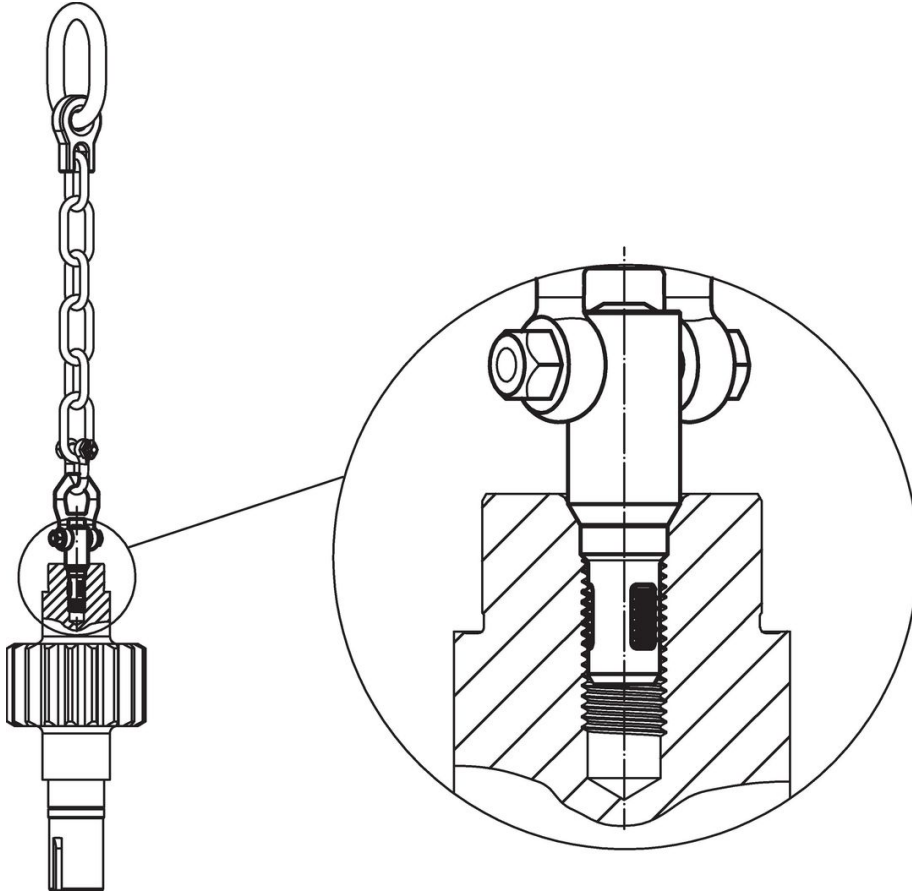


Informace pro objednání

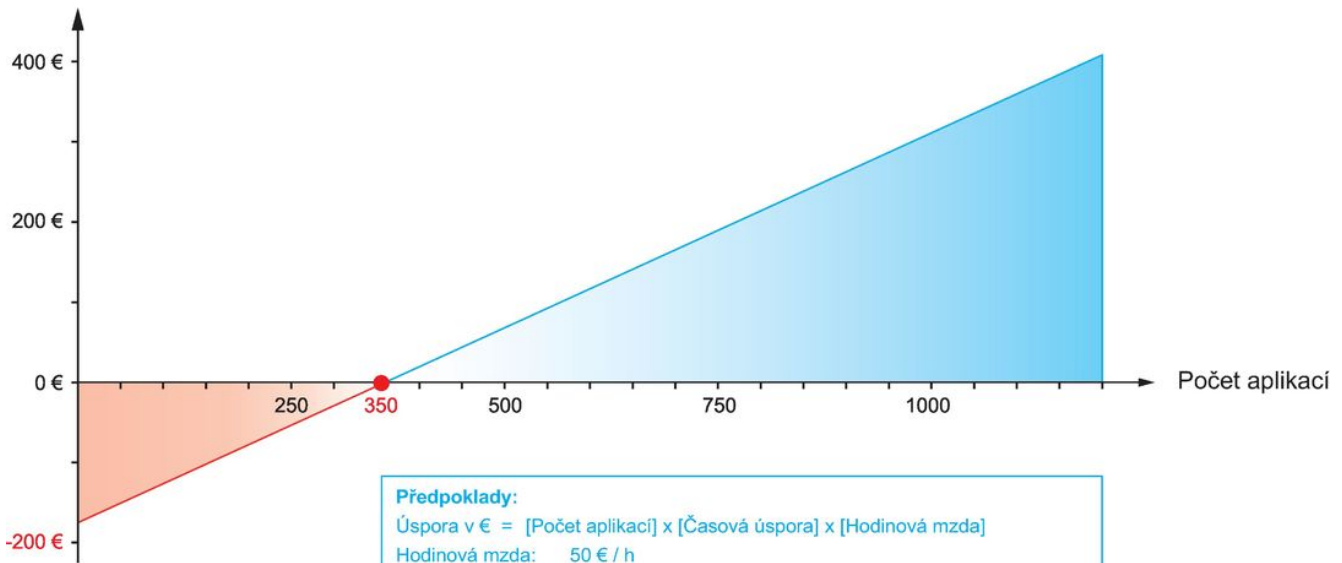
Rozměry														Nosnost dle DIN EN 13155			Upevňovací závit	🌡️ max.	🏗️ [g]	Obj. č.
d <sub>1</sub>	l <sub>1</sub>	d <sub>2</sub> -0,07	d <sub>3</sub>	d <sub>4</sub>	l <sub>2</sub>	l <sub>3</sub>	l <sub>4</sub>	l <sub>5</sub>	l <sub>6</sub>	l <sub>7</sub>	l <sub>8</sub>	l <sub>9</sub>	l <sub>10</sub>	F <sub>1</sub>	F <sub>2</sub>	F <sub>3</sub>	[mm]	[°C]	[g]	
[mm]														[kN]						
<b>Zušlechtěná ocel</b>																				
M12	19	10,07	21,5	12,7	24	28,1	39,1	27	30	49	84,3	21,5	12	6,2	2,5	2,3	M12	250	249	<a href="#">22352.2012</a>

**Příklad použití**





Úspora



## Shoda

### Vyhovuje RoHS

Obsahuje olovo - vyhovuje dle výjimek 6a / 6b / 6c

### Obsahuje látky SVHC >0,1% hm.

Obsahuje olovo - seznam SVHC [REACH] k 23.01.2024

### Obsahuje látky Proposition 65



Olovo může při výskytu způsobit rakovinu a reprodukční poškození.

<https://www.P65Warnings.ca.gov/>

### Bez konfliktních minerálů

Tento produkt neobsahuje žádné látky označené jako "konfliktní minerály" jako je tantal, cín, zlato nebo wolfram z Demokratické republiky Kongo nebo sousedních zemí.