

Závěsná oka • samojistná, s rukojetí

22351.0015



Popis produktu

Nosný prvek může být univerzálně použit při ruční manipulaci u transportu obrobků, přípravků, reprosoustav, zásobníků atd.

Odolný proti korozi a povětrnostním vlivům, proto je vhodný i do vnějšího prostředí. Vysoce pevný, tvrzený, proto je extrémně zatížitelný.

Materiál

Čepová část

- Nerez 1.4542, tvrzená

Držadlo

- Hliník, modrý elox

Tlačítko

- Hliník, modrý elox

Pružina

- Nerez

Montáž

Pro použití postačí díry H11.

Montáž:

1. Stiskněte tlačítko a přidržte ho.
2. Vložte čep.
3. Uvolněte tlačítko (tlačítko musí být zpět ve své původní poloze).

Demontáž:

1. Stiskněte tlačítko a přidržte ho.
2. Vyjměte čep.
3. Uvolněte tlačítko.

Obsluha

Ke každému závěsnému oku je dodán návod k obsluze. Tento dokument je také k dispozici ke stažení ve formátu PDF.

Další informace

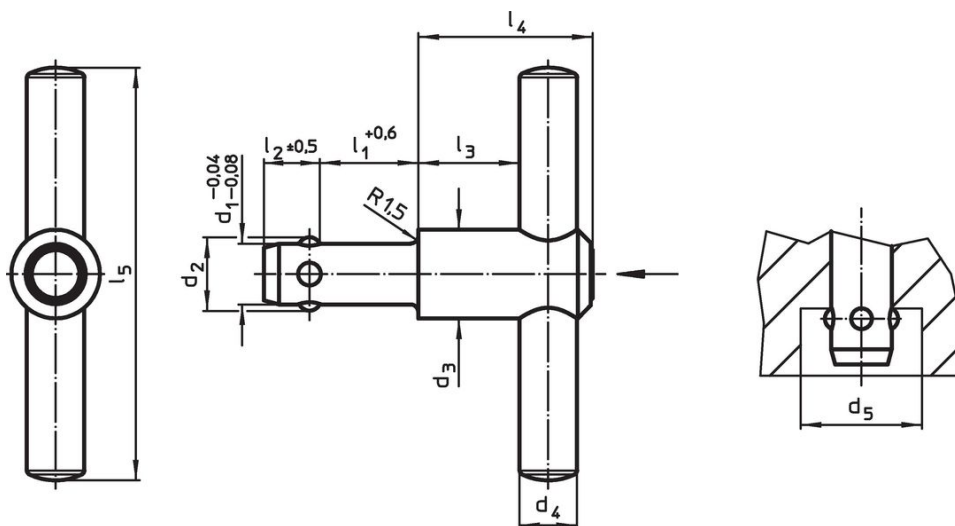
Příslušenství

Jako příslušenství nabízíme odpovídající pouzdra pro $d_1 = 8, 10$ a 12 .

Další produkty

- Pouzdra, pro závěsná oka
- Pouzdra, plochá, pro závěsná oka
- Pouzdra s utěsněním, plochá, pro závěsná oka

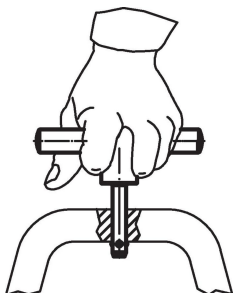
Výkres s rozměry



Informace pro objednání

Rozměry										Nosnost	Montážní otvor	🌡️	📦	Obj. č.
d ₁	l ₁	d ₂	d ₃	d ₄	d ₅ min.	l ₂ ±0,5	l ₃	l ₄	l ₅	F ₁	H11	max.		
[mm]										[N]	[mm]	[°C]	[g]	
10	50	11,7	21,5	14	12,2	10,2	18,7	36,5	100	500	10	250	154	22351.0015

Příklad použití



Shoda

Nevyhovuje RoHS

Není v souladu se směrnicí 2011/65/EU a směrnicí 2015/863.

Obsahuje látky SVHC >0,1% hm.

Obsahuje olovo - seznam SVHC [REACH] k 23.01.2024

Obsahuje látky Proposition 65



Olovo může při výskytu způsobit rakovinu a reprodukční poškození.

<https://www.P65Warnings.ca.gov/>

Bez konfliktních minerálů

Tento produkt neobsahuje žádné látky označené jako "konfliktní minerály" jako je tantal, cín, zlato nebo wolfram z Demokratické republiky Kongo nebo sousedních zemí.