

Pouzdra s utěsněním, plochá • pro závěsná oka

22350.1961



Popis produktu

Utěsnění brání vniknutí kapalin a nečistot. Pouzdro je proto určeno také pro venkovní použití. Pouzdra pro závěsná oka nabízejí jistou a rychlou možnost manipulace s díly v kombinaci se závěsnými oky EH 22350 / EH 22351.

Toto provedení je určeno pro použití tam, kde má po zašroubování zůstat rovná plocha. Pro montáž je zapotřebí klíč pro čelní otvory. Jako příslušenství nabízíme obvyklý zahnutý přestavitelný klíč pro čelní otvory a nástrčný klíč pro čelní otvory, který je v kombinaci s odpovídajícím prodloužením určen převážně pro použití v omezeném prostoru. S antikorozní ochranou a odolné proti opotřebení.

Materiál

Pouzdro

- Nerez 1.4542, tvrzená

O-kroužek

- NBR

Pružina

- Nerez

Montáž

Jednodušší a jistější montáž.

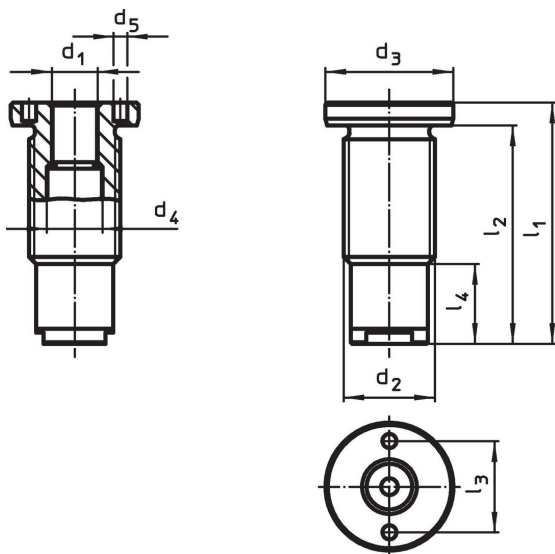
Možnost nasazení do různých nosných materiálů.

Toto provedení lze pomocí nářadí zašroubovat tak, aby vznikla rovná plocha.

Použitelné pro slepé díry.

Montáž u tenkostěnných dílů pomocí kontramatice.




Výkres s rozměry



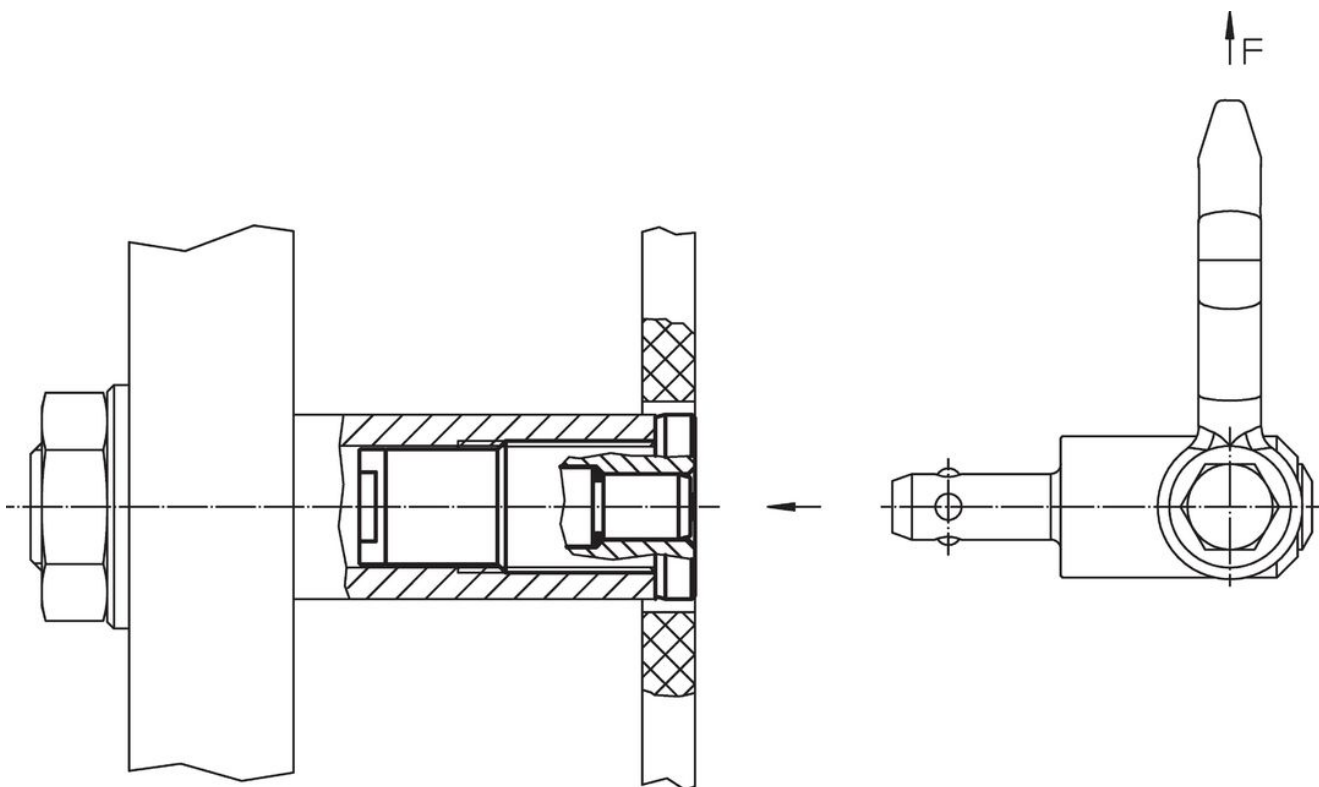
Informace pro objednání

Rozměry		Pro jmenovitou délku [mm]	Rozměry							Utahovací moment max. [Nm]	x [mm]	Nosnost			Pro závěsné oko	Obj. č.	
d ₁ H11	d ₂		d ₃ -0,2	d ₄ +0,3	d ₅ +0,1	l ₁	l ₂	l ₃	l ₄			F ₁	F ₂	F ₃			
	[mm]	[mm]	[mm]									[kN]			[g]		
10	M20 x 1,5	15	28	12,3	5,1	51	45	20	21	100	1,5	2,7	2,4	2,1	22350.0621 / .0721	92	22350.1961

Příslušenství

	Pro velikost d ₁ [mm]	Rozteč čepů ±0,1 [mm]	Průměr čepu -0,1 [mm]	Čtyřhranný pohon [palec]	 [g]	Obj. č.
přestavitelný klíč pro čelní otvory, zahnutý						
	8	-	3		121	22350.1990
nástrčný klíč pro čelní otvory						
	10	20	5	1/2	136	22350.1996

Příklad použití



Shoda

Vyhovuje RoHS

V souladu se směrnicí 2011/65/EU a směrnicí 2015/863.

Neobsahuje látky SVHC

Žádné látky SVHC s obsahem vyšším než 0,1% hm. - seznam SVHC k 23.01.2024.

Neobsahuje látky Proposition 65

Neobsahuje látky Proposition 65.
<https://www.P65Warnings.ca.gov/>

Bez konfliktních minerálů

Tento produkt neobsahuje žádné látky označené jako "konfliktní minerály" jako je tantal, cín, zlato nebo wolfram z Demokratické republiky Kongo nebo sousedních zemí.