

## Pouzdra, plochá • pro závěsná oka

22350.1924



### Popis produktu

Pouzdra pro závěsná oka nabízejí jistou a rychlou možnost manipulace s díly v kombinaci se závěsnými oky EH 22350 / EH 22351.

Toto provedení je určeno pro použití tam, kde má po zašroubování zůstat rovná plocha. Pro montáž je zapotřebí klíč pro čelní otvory. Jako příslušenství nabízíme obvyklý zahnutý přestavitelný klíč pro čelní otvory a nástrčný klíč pro čelní otvory, který je v kombinaci s odpovídajícím prodloužením určen převážně pro použití v omezeném prostoru. S antikorozi ochranou a odolné proti opotřebení.

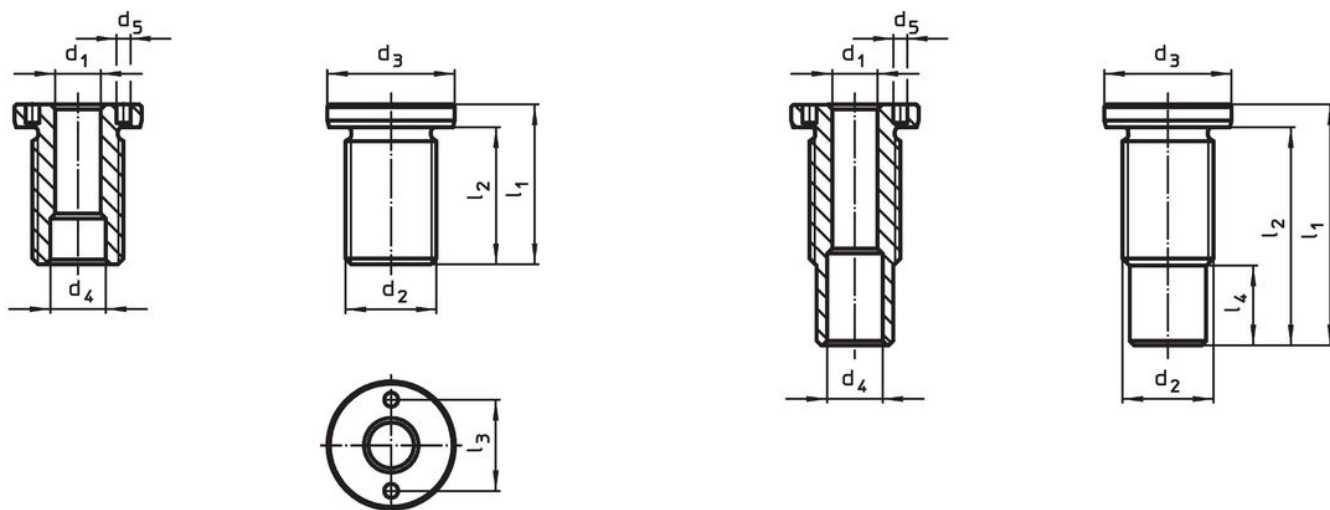
### Materiál

- Nerez 1.4542, tvrzená

### Montáž

Jednodušší a jistější montáž. Možnost nasazení do různých nosných materiálů. Toto provedení lze pomocí náradí zašroubovat tak, aby vznikla rovná plocha. Použitelné pro slepé díry. Montáž u tenkostěnných dílů pomocí kontramatice.

### Výkres s rozměry






velikost M16/M16x1,5/M20  
M20x1,5/M24x1,5/M30x2

velikost M24/M30/M36x2

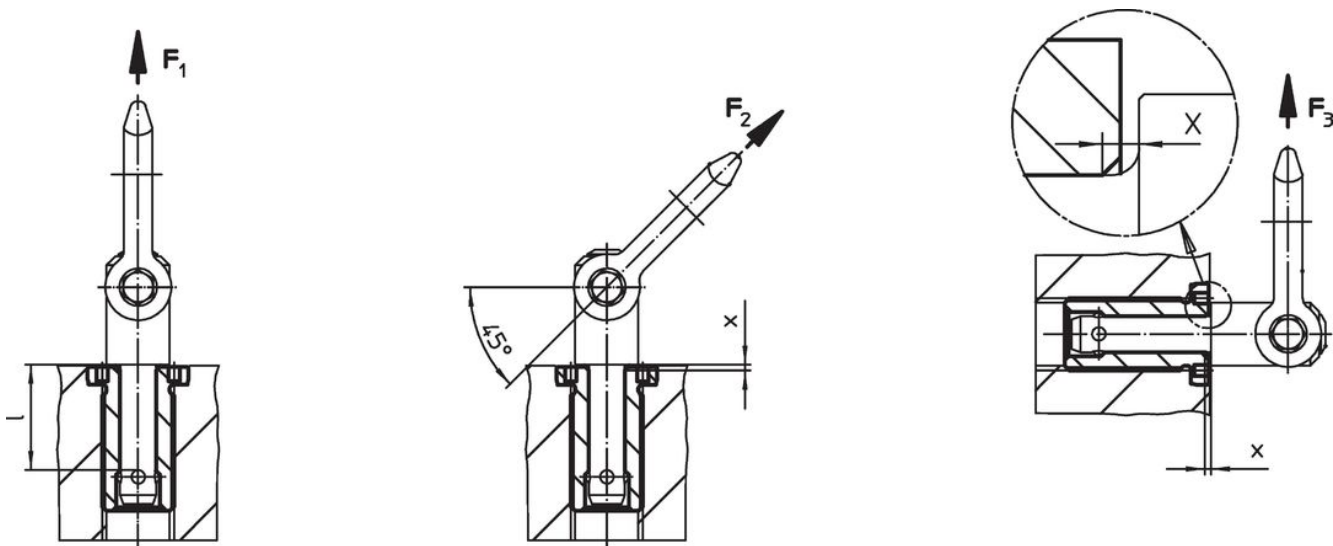
### Informace pro objednání

Rozměry		Pro jmenovitou délku [mm]	Rozměry							Utahovací moment max. [Nm]	x [mm]	Nosnost			Pro závěsné oko	Obj. č.	
d <sub>1</sub>	d <sub>2</sub>		d <sub>3</sub>	d <sub>4</sub>	d <sub>5</sub>	l <sub>1</sub>	l <sub>2</sub>	l <sub>3</sub>	l <sub>4</sub>			F <sub>1</sub>	F <sub>2</sub>	F <sub>3</sub>			[g]
H11	[mm]	[mm]	-0,2	+0,3	+0,1	[mm]	[mm]	[mm]	[mm]	[mm]	[kN]	[kN]	[kN]	[g]			
12	M24	35	32	14,7	5,1	50	44	22	3,8	150	1,5	3,5	3,2	2,8	22350.0635 / .0735	116	22350.1924

### Příslušenství

	Pro velikost $d_1$ [mm]	Rozteč čepů $\pm 0,1$ [mm]	Průměr čepu $-0,1$ [mm]	Čtyřhranný pohon [palec]	 [g]	Obj. č.
<b>přestavitelný klíč pro čelní otvory, zahnutý</b>						
	10/12/16/20/25	-	5		309	22350.1991
<b>nástrčný klíč pro čelní otvory</b>						
	12	22	5	1/2	185	22350.1997

### Příklad použití



### Shoda

#### Vyhovuje RoHS

V souladu se směrnicí 2011/65/EU a směrnicí 2015/863.

#### Neobsahuje látky SVHC

Žádné látky SVHC s obsahem vyšším než 0,1% hm. - seznam SVHC k 27.06.2024.

#### Neobsahuje látky Proposition 65

Neobsahuje látky Proposition 65.  
<https://www.P65Warnings.ca.gov/>

#### Bez konfliktních minerálů

Tento produkt neobsahuje žádné látky označené jako "konfliktní minerály" jako je tantal, cín, zlato nebo wolfram z Demokratické republiky Kongo nebo sousedních zemí.