

Pouzdra, plochá • pro závěsná oka

22350.1912



Popis produktu

Pouzdra pro závěsná oka nabízejí jistou a rychlou možnost manipulace s díly v kombinaci se závěsnými oky EH 22350 / EH 22351.

Toto provedení je určeno pro použití tam, kde má po zašroubování zůstat rovná plocha. Pro montáž je zapotřebí klíč pro čelní otvory. Jako příslušenství nabízíme obvyklý zahnutý přestavitelný klíč pro čelní otvory a nástrčný klíč pro čelní otvory, který je v kombinaci s odpovídajícím prodloužením určen převážně pro použití v omezeném prostoru. S antikorozi ochranou a odolné proti opotřebení.

Materiál

- Nerez 1.4542, tvrzená

Montáž

Jednodušší a jistější montáž.

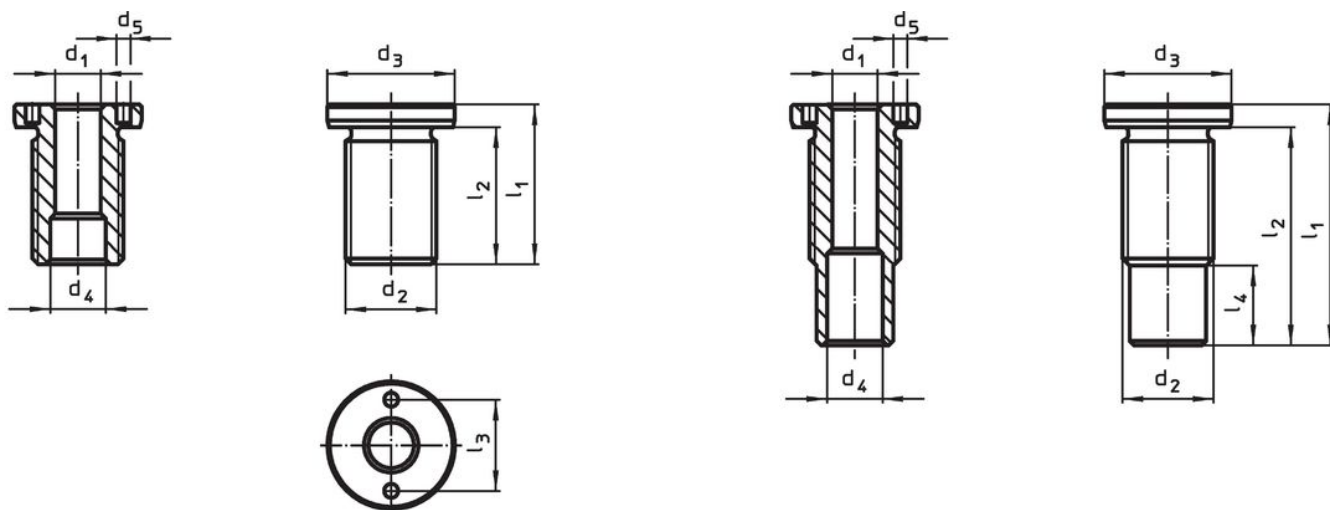
Možnost nasazení do různých nosných materiálů.

Toto provedení lze pomocí náradí zašroubovat tak, aby vznikla rovná plocha.

Použitelné pro slepé díry.

Montáž u tenkostěnných dílů pomocí kontramatice.

Výkres s rozměry






velikost M16/M16x1,5/M20
M20x1,5/M24x1,5/M30x2

velikost M24/M30/M36x2

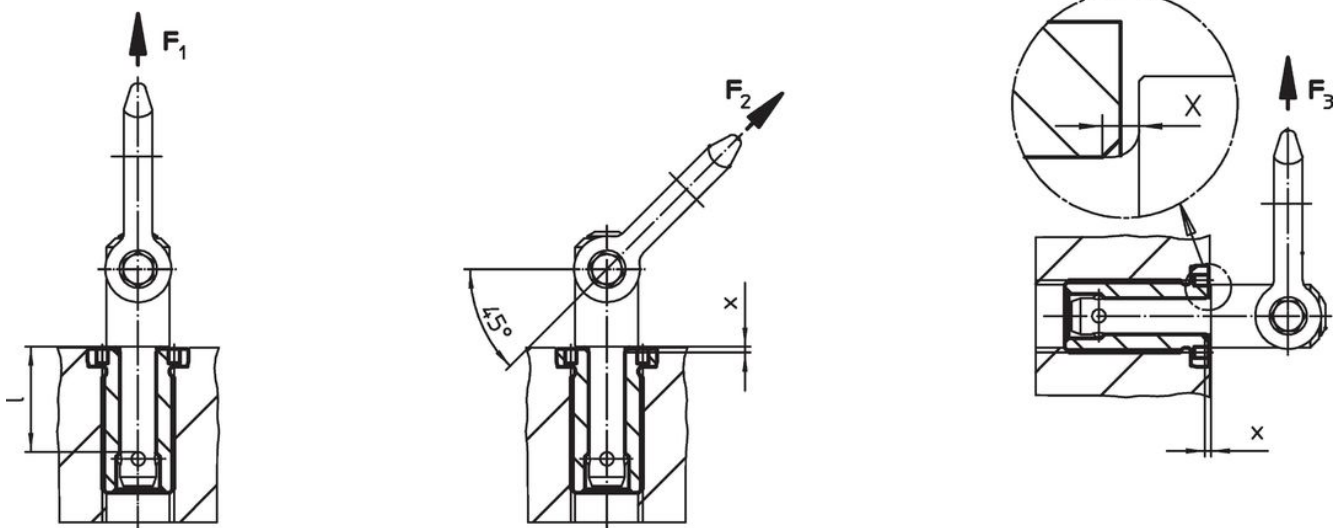
Informace pro objednání

d ₁ H11	Rozměry		Rozměry						Utahovací moment max. [Nm]	x [mm]	Nosnost			Pro závěsné oko	Obj. č.	
	d ₂ [mm]	Pro jmenovitou délku [mm]	d ₃ -0,2	d ₄ +0,3	d ₅ +0,1	l ₁	l ₂	l ₃			F ₁	F ₂	F ₃			[g]
10	M20 x 1,5	25	28	12,2	5,1	35	29	20	100	1,5	2,7	2,4	2,1	22350.0623 / .0723	64	22350.1912

Příslušenství

	Pro velikost d_1 [mm]	Rozteč čepů $\pm 0,1$ [mm]	Průměr čepu $-0,1$ [mm]	Čtyřhranný pohon [palec]	 [g]	Obj. č.
přestavitelný klíč pro čelní otvory, zahnutý						
	10/12/16/20/25	-	5		309	22350.1991
nástrčný klíč pro čelní otvory						
	10	20	5	1/2	136	22350.1996

Příklad použití



Shoda

Vyhovuje RoHS

V souladu se směrnicí 2011/65/EU a směrnicí 2015/863.

Neobsahuje látky SVHC

Žádné látky SVHC s obsahem vyšším než 0,1% hm. - seznam SVHC k 27.06.2024.

Neobsahuje látky Proposition 65

Neobsahuje látky Proposition 65.
<https://www.P65Warnings.ca.gov/>

Bez konfliktních minerálů

Tento produkt neobsahuje žádné látky označené jako "konfliktní minerály" jako je tantal, cín, zlato nebo wolfram z Demokratické republiky Kongo nebo sousedních zemí.