

## Pouzdra • pro závěsná oka

22350.0936



### Popis produktu

Pouzdra pro závěsná oka nabízejí jistou a rychlou možnost manipulace s díly v kombinaci se závěsnými oky EH 22350 / EH 22351.  
S antikorozií ochranou a odolné proti opotřebení.

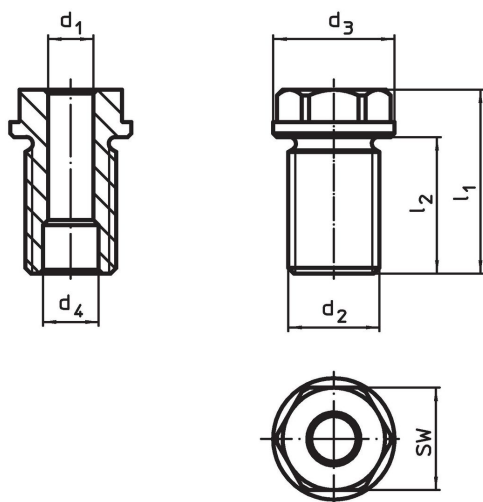
### Materiál

- Nerez 1.4542, tvrzená

### Montáž

Jednodušší a jistější montáž.  
Možnost nasazení do různých nosných materiálů.  
Použitelné pro slepé díry.  
Montáž u tenkostěnných dílů pomocí kontramatice.

### Výkres s rozměry



### Informace pro objednání

d <sub>1</sub> H11	Rozměry		Pro jmenovitou délku [mm]	Rozměry				SW [mm]	Utahovací moment max. [Nm]	x [mm]	Nosnost			Pro závěsné oko	Obj. č.
	d <sub>2</sub> [mm]	d <sub>3</sub> -0,2		d <sub>4</sub> +0,3	l <sub>1</sub>	l <sub>2</sub>	F <sub>1</sub>				F <sub>2</sub>	F <sub>3</sub>	[g]		
16	M30	75	39	19,2	96	74	30	400	1,5	4,8	4,5	4,1	22350.0645 / .0745	325	22350.0936

### Příklad použití



### Shoda

#### Vyhovuje RoHS

V souladu se směrnicí 2011/65/EU a směrnicí 2015/863.

#### Neobsahuje látky SVHC

Žádné látky SVHC s obsahem vyšším než 0,1% hm. - seznam SVHC k 27.06.2024.

#### Neobsahuje látky Proposition 65

Neobsahuje látky Proposition 65.  
<https://www.P65Warnings.ca.gov/>

#### Bez konfliktních minerálů

Tento produkt neobsahuje žádné látky označené jako "konfliktní minerály" jako je tantal, cín, zlato nebo wolfram z Demokratické republiky Kongo nebo sousedních zemí.