

## Pouzdra • pro závěsná oka

22350.0922



### Popis produktu

Pouzdra pro závěsná oka nabízejí jistou a rychlou možnost manipulace s díly v kombinaci se závěsnými oky EH 22350 / EH 22351.  
S antikorozi ochranou a odolné proti opotřebení.

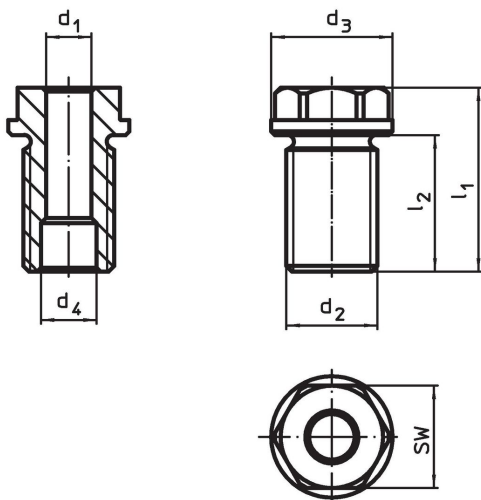
### Materiál

- Nerez 1.4542, tvrzená

### Montáž

Jednodušší a jistější montáž.  
Možnost nasazení do různých nosných materiálů.  
Použitelné pro slepé díry.  
Montáž u tenkostěnných dílů pomocí kontramaticy.

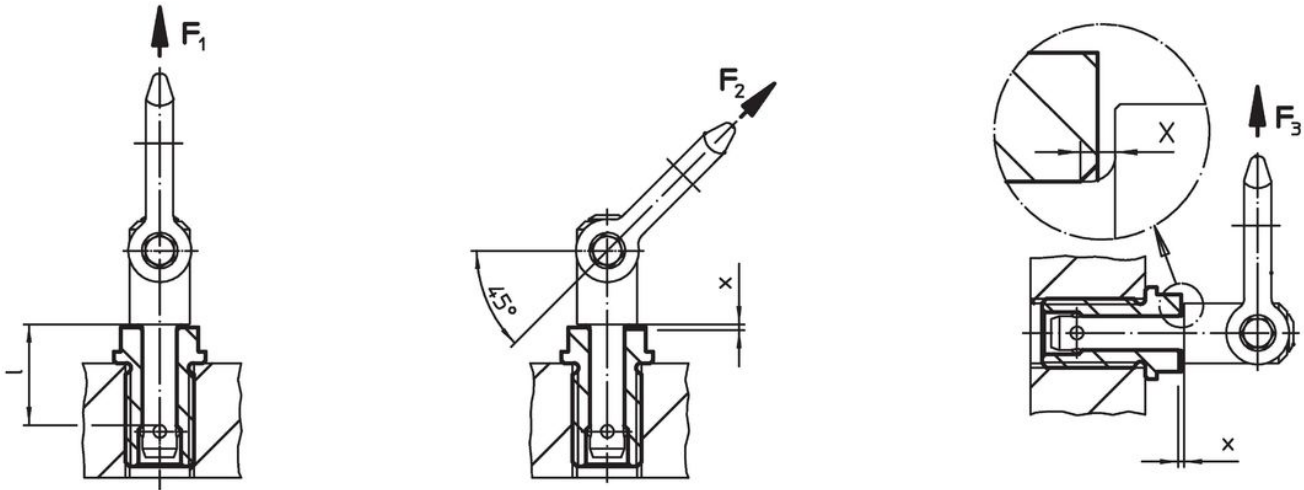
### Výkres s rozměry



### Informace pro objednání

d <sub>1</sub> H11	Rozměry		Pro jmenovitou délku	Rozměry				SW	Utahovací moment max.	x	Nosnost			Pro závěsné oko	Obj. č.	
	d <sub>2</sub>	[mm]		d <sub>3</sub> -0,2	d <sub>4</sub> +0,3	l <sub>1</sub>	l <sub>2</sub>				[mm]	[Nm]	[mm]			F <sub>1</sub>
12	M24 x 1,5	[mm]	25	32	14,7	36,5	24	27	220	1,5	3,5	3,2	2,8	22350.0633 / .0733	103	22350.0922

### Příklad použití



### Shoda

#### Vyhovuje RoHS

V souladu se směrnicí 2011/65/EU a směrnicí 2015/863.

#### Neobsahuje látky SVHC

Žádné látky SVHC s obsahem vyšším než 0,1% hm. - seznam SVHC k 27.06.2024.

#### Neobsahuje látky Proposition 65

Neobsahuje látky Proposition 65.  
<https://www.P65Warnings.ca.gov/>

#### Bez konfliktních minerálů

Tento produkt neobsahuje žádné látky označené jako "konfliktní minerály" jako je tantal, cín, zlato nebo wolfram z Demokratické republiky Kongo nebo sousedních zemí.