

Pouzdra • pro závěsná oka

22350.0916



Popis produktu

Pouzdra pro závěsná oka nabízejí jistou a rychlou možnost manipulace s díly v kombinaci se závěsnými oky EH 22350 / EH 22351.
S antikorozi ochranou a odolné proti opotřebení.

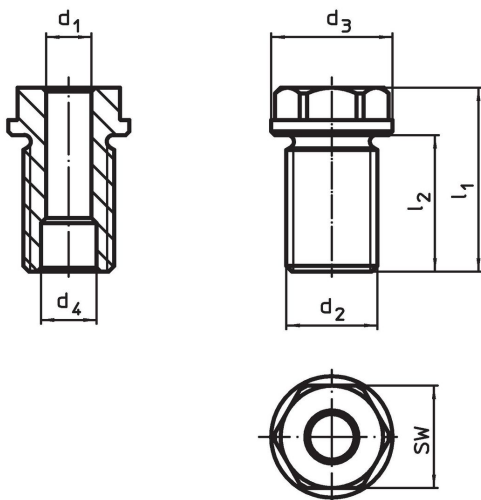
Materiál

- Nerez 1.4542, tvrzená

Montáž

Jednodušší a jistější montáž.
Možnost nasazení do různých nosných materiálů.
Použitelné pro slepé díry.
Montáž u tenkostěnných dílů pomocí kontramaticy.

Výkres s rozměry



Informace pro objednání

d ₁ H11	Rozměry		Pro jmenovitou délku	Rozměry				SW	Utahovací moment max.	x	Nosnost			Pro závěsné oko	Obj. č.			
	d ₂	[mm]		d ₃	d ₄	l ₁	l ₂				F ₁	F ₂	F ₃			[g]		
10	M20	[mm]	50	-0,2	+0,3	28	12,2	65	49	24	130	1,5	2,7	2,4	2,1	22350.0627 / .0727	117	22350.0916

Příklad použití



Shoda

Vyhovuje RoHS

V souladu se směrnicí 2011/65/EU a směrnicí 2015/863.

Neobsahuje látky SVHC

Žádné látky SVHC s obsahem vyšším než 0,1% hm. - seznam SVHC k 27.06.2024.

Neobsahuje látky Proposition 65

Neobsahuje látky Proposition 65.
<https://www.P65Warnings.ca.gov/>

Bez konfliktních minerálů

Tento produkt neobsahuje žádné látky označené jako "konfliktní minerály" jako je tantal, cín, zlato nebo wolfram z Demokratické republiky Kongo nebo sousedních zemí.