

Pouzdra • pro závěsná oka

22350.0902



Popis produktu

Pouzdra pro závěsná oka nabízejí jistou a rychlou možnost manipulace s díly v kombinaci se závěsnými oky EH 22350 / EH 22351.
S antikorozi ochranou a odolné proti opotřebení.

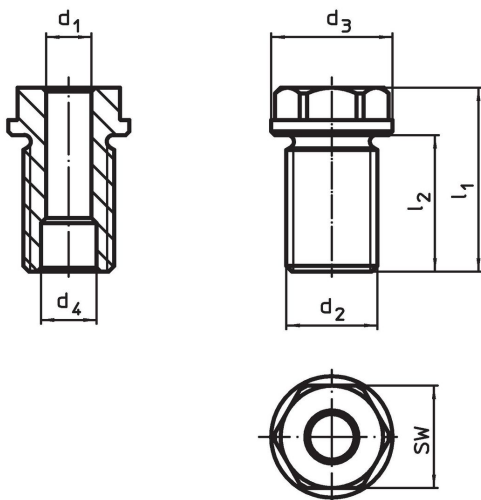
Materiál

- Nerez 1.4542, tvrzená

Montáž

Jednodušší a jistější montáž.
Možnost nasazení do různých nosných materiálů.
Použitelné pro slepé díry.
Montáž u tenkostěnných dílů pomocí kontramaticy.

Výkres s rozměry



Informace pro objednání

d ₁ H11	Rozměry		Pro jmenovitou délku		Rozměry				SW	Utahovací moment max.	x	Nosnost			Pro závěsné oko	Obj. č.
	d ₂	[mm]	[mm]	d ₃	d ₄	l ₁	l ₂	[mm]				F ₁	F ₂	F ₃		
8	M16 x 1,5	[mm]	15	24	9,8	27,5	20	19	90	1,5	1,5	1,2	0,5	22350.0602 / .0702	34	22350.0902

Příklad použití



Shoda

Vyhovuje RoHS

V souladu se směrnicí 2011/65/EU a směrnicí 2015/863.

Neobsahuje látky SVHC

Žádné látky SVHC s obsahem vyšším než 0,1% hm. - seznam SVHC k 23.01.2024.

Neobsahuje látky Proposition 65

Neobsahuje látky Proposition 65.
<https://www.P65Warnings.ca.gov/>

Bez konfliktních minerálů

Tento produkt neobsahuje žádné látky označené jako "konfliktní minerály" jako je tantal, cín, zlato nebo wolfram z Demokratické republiky Kongo nebo sousedních zemí.