

Závěsná oka • samojistná, nerez

22350.0735



Popis produktu

Robustní nosný element s pohyblivým okem a mechanickou ochranou tlačítka proti nechtěnému uvolnění pro rychlé a snadné použití. Speciální manipulační prvky, např. závity pro nosné šrouby, již nejsou nutné.

Odolný proti korozi a povětrnostním vlivům, proto je vhodný i do vnějšího prostředí. Vysoce pevný, tvrzený, proto je extrémně zatížitelný.

Materiál

Čepová část

- Nerez 1.4542, tvrzená

Tlačítko

- Hliník, červený elox

Oko

- Nerez 1.4571

Pružina

- Nerez

Montáž

Pro použití postačí díry H11.

Montáž:

1. Stiskněte tlačítko a přidržte ho.
2. Vložte čep.
3. Uvolněte tlačítko (tlačítko musí být zpět ve své původní poloze).

Demontáž:

1. Stiskněte tlačítko a přidržte ho.
2. Vyjměte čep.
3. Uvolněte tlačítko.

Obsluha

Ke každému závěsnému oku samojistnému se dodává návod k obsluze s prohlášením o shodě.

Další informace

Příslušenství

Jako příslušenství nabízíme odpovídající pouzdra pro $d_1 = 8, 10, 12, 16$ a 20

Další produkty

- Závěsná oka, samojistné
- Pouzdra, pro závěsná oka
- Pouzdra, plochá, pro závěsná oka
- Pouzdra s utěsněním, plochá, pro závěsná oka
- Závěsná oka závitová, samojistné
- Závěsná oka závitová, samojistná, pro středové otvory podle DIN 332
- Závěsná oka závitová, samojistná, s otočným okem
- Závěsná oka závitová, samojistná - palce
- Závěsná oka závitová, samojistná, s otočným okem - palce

Výkres s rozměry

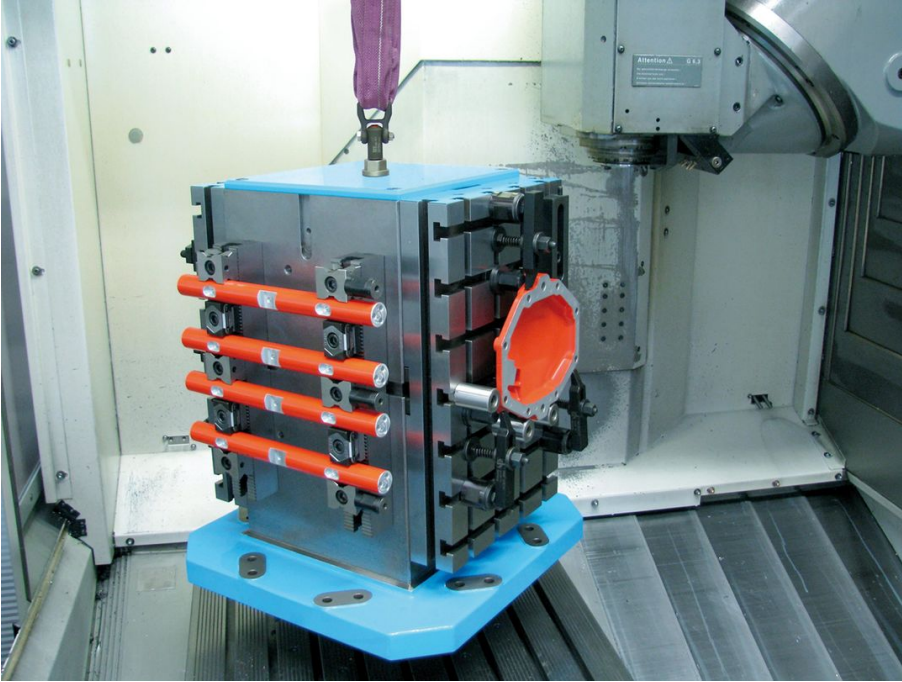


Informace pro objednání

Rozměry													Nosnost dle DIN EN 13155			Montážní otvor H11		🌡️ max.	📦	Obj. č.	
d ₁	l ₁	d ₂	d ₃	d ₄	l ₂	l ₃	l ₄	l ₅	l ₆	l ₇	l ₈	l ₉	F ₁	F ₂	F ₃	x min.	x max.				
-0,04	+0,6			min.	±0,5																
-0,08																					
[mm]													[kN]			[mm]		[mm]	[°C]	[g]	
12	35	14,2	21,5	14,7	11	25,7	36	27	30	49	87,5	21,5	3,5	3,2	2,8	1,5	15	12	250	304	22350.0735

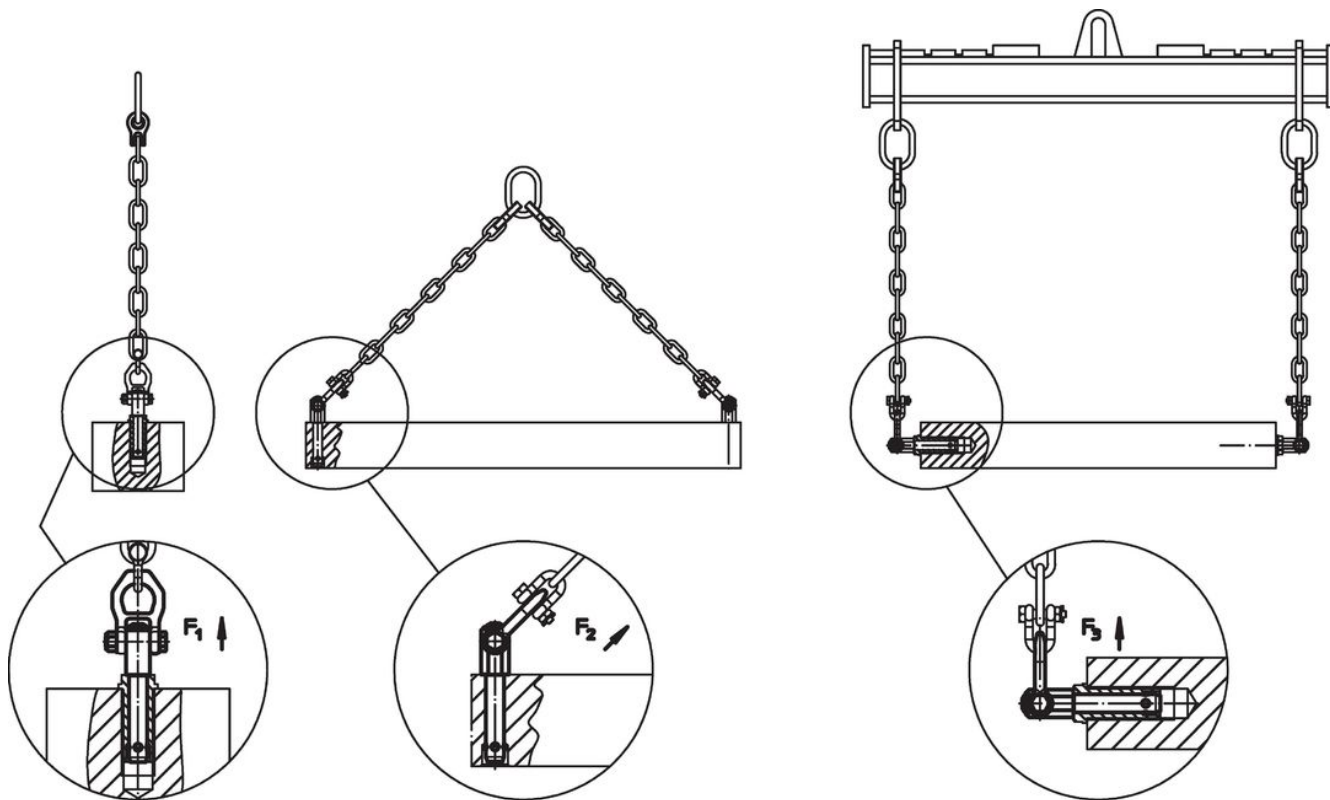
Příklad použití











Shoda

Nevyhovuje RoHS

Není v souladu se směrnicí 2011/65/EU a směrnicí 2015/863.

Obsahuje látky SVHC >0,1% hm.

Obsahuje olovo - seznam SVHC [REACH] k 23.01.2024

Obsahuje látky Proposition 65



Olovo může při výskytu způsobit rakovinu a reprodukční poškození.

<https://www.P65Warnings.ca.gov/>

Bez konfliktních minerálů

Tento produkt neobsahuje žádné látky označené jako "konfliktní minerály" jako je tantal, cín, zlato nebo wolfram z Demokratické republiky Kongo nebo sousedních zemí.