

Závěsná oka • samojistné

22350.0627



Popis produktu

Robustní nosný element s pohyblivým okem a mechanickou ochranou tlačítka proti nechtěnému uvolnění pro rychlé a snadné použití. Speciální manipulační prvky, např. závity pro nosné šrouby, již nejsou nutné.

Všechna provedení jsou chráněna proti korozi.

Materiál

Čepová část

- Zušlechtná ocel, kalená, manganofosfátovaná

Tlačítko

- Hliník, červený elox

Oko

- Zušlechtná ocel, kalená, manganofosfátovaná

Pružina

- Nerez

Montáž

Pro použití postačí díry H11.

Montáž:

1. Stiskněte tlačítko a přidržte ho.
2. Vložte čep.
3. Uvolněte tlačítko (tlačítko musí být zpět ve své původní poloze).

Demontáž:

1. Stiskněte tlačítko a přidržte ho.
2. Vyjměte čep.
3. Uvolněte tlačítko.

Obsluha

Ke každému závěsnému oku samojistnému se dodává návod k obsluze s prohlášením o shodě.

Další informace

Příslušenství

Jako příslušenství nabízíme odpovídající pouzdra pro $d_1 = 8, 10, 12, 16$ a 20

Další produkty

- Závěsná oka, samojistná, nerez
- Pouzdra, pro závěsná oka
- Pouzdra, plochá, pro závěsná oka
- Pouzdra s utěsněním, plochá, pro závěsná oka
- Závěsná oka závitová, samojistné
- Závěsná oka závitová, samojistná, pro středové otvory podle DIN 332
- Závěsná oka závitová, samojistná, s otočným okem
- Závěsná oka závitová, samojistná - palce
- Závěsná oka závitová, samojistná, s otočným okem - palce

Výkres s rozměry

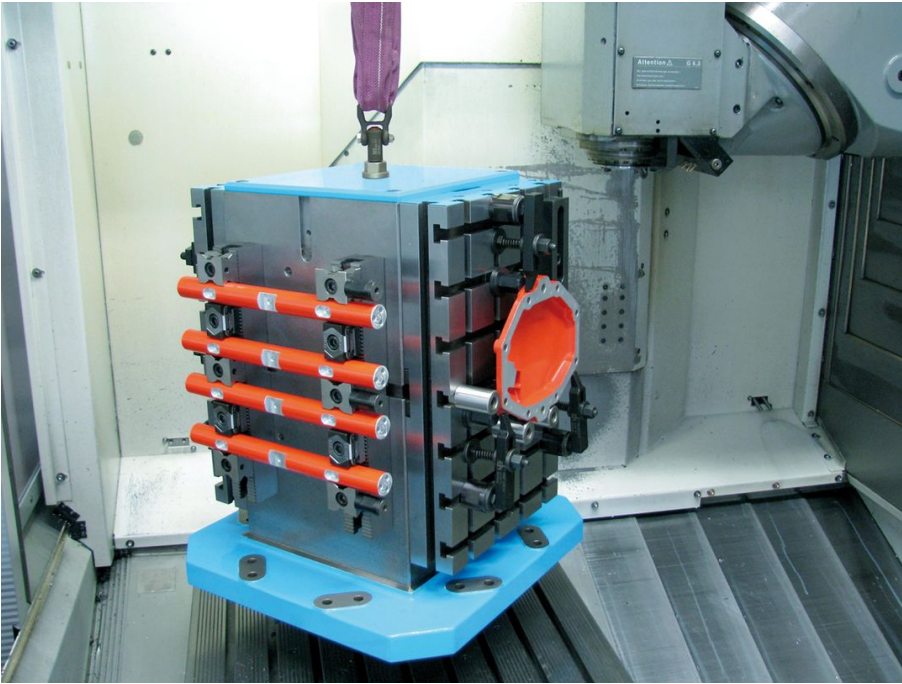


Informace pro objednání

Rozměry													Nosnost dle DIN EN 13155			x		Montážní otvor H11	🌡️ max.	🏋️	Obj. č.
d ₁	l ₁	d ₂	d ₃	d ₄	l ₂	l ₃	l ₄	l ₅	l ₆	l ₇	l ₈	l ₉	F ₁	F ₂	F ₃	min.	max.	[mm]	[°C]	[g]	
-0,04	+0,6			min.	±0,5																
-0,08																					
[mm]													[kN]			[mm]		[mm]	[°C]	[g]	
10	50	11,7	21,5	12,2	10,2	25,7	36	27	30	49	87,5	21,5	2,7	2,4	2,1	1,5	10	10	250	291	22350.0627

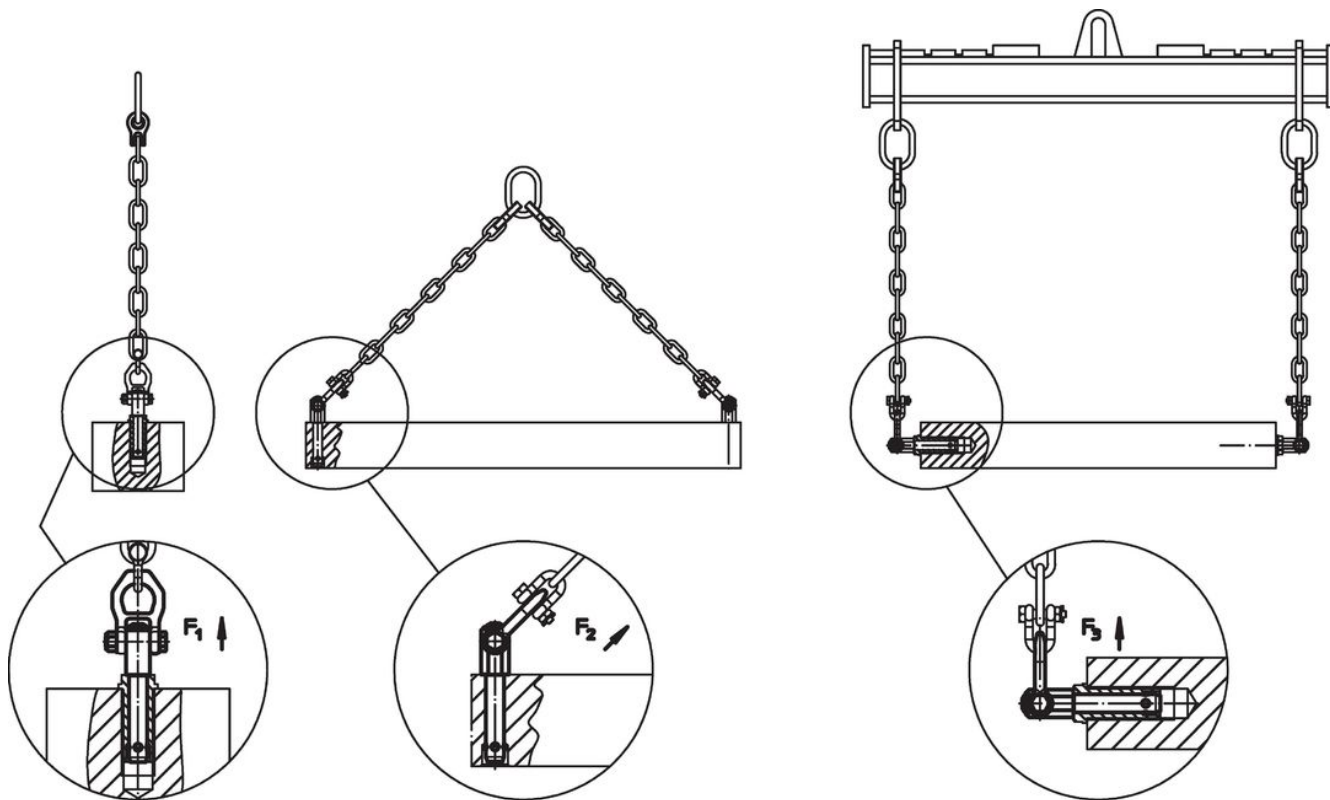
Příklad použití











Shoda

Vyhovuje RoHS

Obsahuje olovo - vyhovuje dle výjimek 6a / 6b / 6c

Obsahuje látky SVHC >0,1% hm.

Obsahuje olovo - seznam SVHC [REACH] k 27.06.2024.

Obsahuje látky Proposition 65



Olovo může při výskytu způsobit rakovinu a reprodukční poškození.
<https://www.P65Warnings.ca.gov/>

Bez konfliktních minerálů

Tento produkt neobsahuje žádné látky označené jako "konfliktní minerály" jako je tantal, cín, zlato nebo wolfram z Demokratické republiky Kongo nebo sousedních zemí.