

## Čepy s kuličkami • samojistné, s tvarovaným držadlem

22350.0273



### Popis produktu

K časté fixaci, aretaci, přestavění, výměně a zajištění dílů. Rychlá a snadná možnost uvolnění pro často opakovaná spojení.

Všechna provedení jsou korozivzdorná. U nerezí 1.4542 je vysoce pevný čep, tvrzený, extrémně zatížitelný, vysoce odolný proti opotřebení.

Kompaktní design s tvarovaným držadlem.

### Materiál

#### Čepová část

- Nerez 1.4542, tvrzená

#### Držadlo

- Hliník, černá RAL 9005

#### Tlačítko

- Nerez, černá

#### Pružina

- Nerez

### Obsluha

Stlačením tlačítka se kuličky odblokuji.

### Značení

Provedení nerez 1.4542 se značením pod kuličkami.

### Další informace

#### Poznámky

Nestandardní provedení dle poptávky.

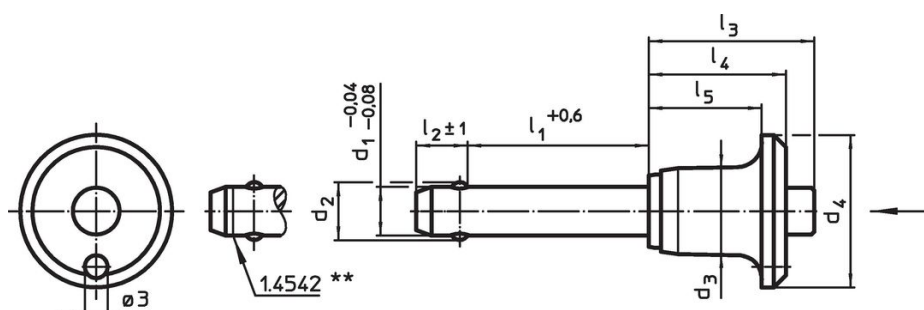
#### Příslušenství

Možnost upevnění lanka EH 22400.

#### Další produkty



- Pouzdra, pro čep s kuličkami samojistný a čep s odpruženými kuličkami
- Pouzdra, s přírubou, pro čep s kuličkami samojistný a čep s odpruženými kuličkami
- Lanka
- Naváděcí pouzdra, s prstencem, DIN 172 A
- Naváděcí pouzdra, bez prstence, DIN 179 A
- Čepy s kuličkami s tvarovaným držadlem, jednočinné - dle NAS / MS17984

### Výkres s rozměry



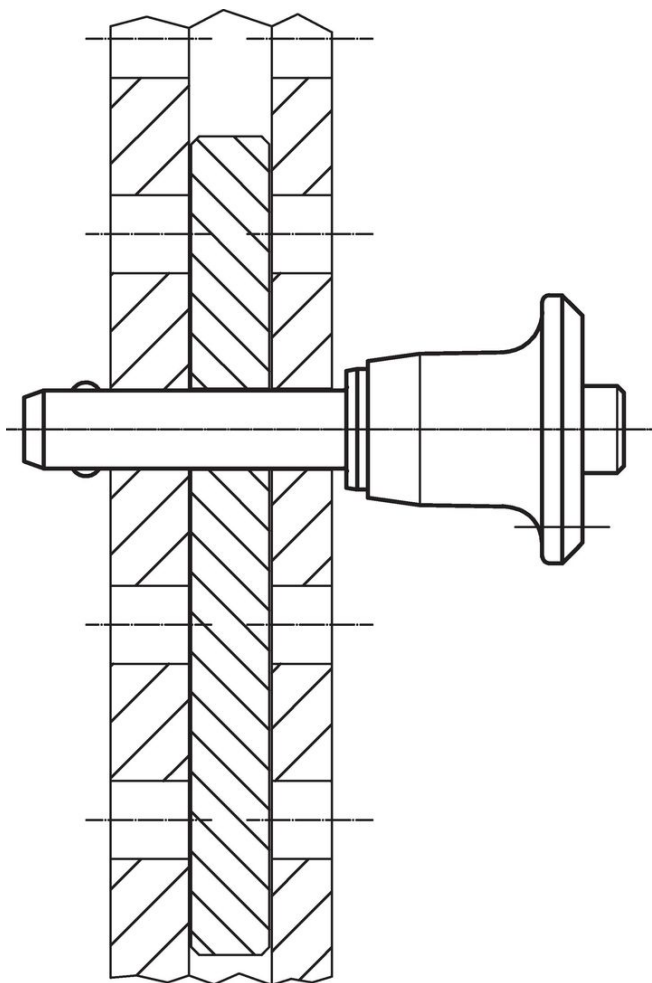
\*\* Provedení nerez 1.4542 se značením.

## Informace pro objednání

| Rozměry        |                |                |                |                |                |                |                |                |      | Montážní otvor<br>H11 | <br>min. max. |      | <br>[g] | Pevnost<br>ve stříhu,<br>ve dvou<br>průřezích <sup>1)</sup><br>min.<br>[kN] | Obj. č. |            |
|----------------|----------------|----------------|----------------|----------------|----------------|----------------|----------------|----------------|------|-----------------------|--|------|--|---|---------|------------|
| d <sub>1</sub> | l <sub>1</sub> | d <sub>2</sub> | d <sub>3</sub> | d <sub>4</sub> | l <sub>2</sub> | l <sub>3</sub> | l <sub>4</sub> | l <sub>5</sub> | [mm] |                       | [mm]   | [°C] |  |   |         | [kN]       |
| -0,04<br>-0,08 | +0,6           |                |                |                | ±1             |                |                |                |      |                       |  |      |  |   |         |            |
| [mm]           |                |                |                |                |                |                |                |                |      | [mm]                  | [°C]   | [g]  | [kN]   |   |         |            |
| <b>Nerez</b>   |                |                |                |                |                |                |                |                |      |                       |  |      |  |   |         |            |
| 16             | 35             | 19             | 23,4           | 40             | 14             | 42,2           | 34,5           | 28,5           |      | 16                    | -30  | 150  | 156  | 257   |         | 22350.0273 |

<sup>1)</sup> Pevnost ve stříhu odpovídající DIN 50141

## Příklad použití



## Shoda

### Nevyhovuje RoHS

Není v souladu se směrnicí 2011/65/EU a směrnicí 2015/863.

### Obsahuje látky SVHC >0,1% hm.

Obsahuje olovo - seznam SVHC [REACH] k 23.01.2024

### Obsahuje látky Proposition 65



Olovo může při výskytu způsobit rakovinu a reprodukční poškození.  
<https://www.P65Warnings.ca.gov/>

### Bez konfliktních minerálů

Tento produkt neobsahuje žádné látky označené jako "konfliktní minerály" jako je tantal, cín, zlato nebo wolfram z Demokratické republiky Kongo nebo sousedních zemí.