

Čepy s kuličkami • samojistné, s tvarovaným držadlem

22350.0227



Popis produktu

K časté fixaci, aretaci, přestavění, výměně a zajištění dílů. Rychlá a snadná možnost uvolnění pro často opakovaná spojení.

Všechna provedení jsou korozivzdorná. U nerezí 1.4542 je vysoce pevný čep, tvrzený, extrémně zatížitelný, vysoce odolný proti opotřebení. Kompaktní design s tvarovaným držadlem.

Materiál

Čepová část

- Nerez 1.4542, tvrzená

Držadlo

- Hliník, černá RAL 9005

Tlačítko

- Nerez, černá

Pružina

- Nerez

Obsluha

Stlačením tlačítka se kuličky odblokuji.

Značení

Provedení nerez 1.4542 se značením pod kuličkami.

Další informace

Poznámky

Nestandardní provedení dle poptávky.

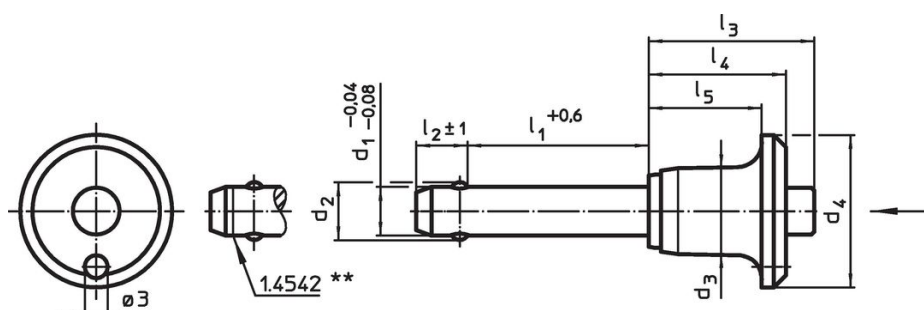
Příslušenství

Možnost upevnění lanka EH 22400.

Další produkty

- Pouzdra, pro čep s kuličkami samojistný a čep s odpruženými kuličkami
- Pouzdra, s přírubou, pro čep s kuličkami samojistný a čep s odpruženými kuličkami
- Lanka
- Naváděcí pouzdra, s prstencem, DIN 172 A
- Naváděcí pouzdra, bez prstence, DIN 179 A
- Čepy s kuličkami s tvarovaným držadlem, jednočinné - dle NAS / MS17984

Výkres s rozměry



** Provedení nerez 1.4542 se značením.

Informace pro objednání

Rozměry										Montážní otvor H11	min. max.			Pevnost ve stříhu, ve dvou průřezích ¹⁾ min.	Obj. č.
d ₁	l ₁	d ₂	d ₃	d ₄	l ₂ ±1	l ₃	l ₄	l ₅		[mm]	[°C]	[g]	[kN]		
-0,04 -0,08	+0,6														
[mm]										[mm]	[°C]	[g]	[kN]		
Nerez															
6	35	7	11,3	20	7	20,7	17,6	14,6		6	-30	150	18	35	22350.0227

¹⁾ Pevnost ve stříhu odpovídající DIN 50141

Příklad použití



Shoda

Nevyhovuje RoHS

Není v souladu se směrnicí 2011/65/EU a směrnicí 2015/863.

Obsahuje látky SVHC >0,1% hm.

Obsahuje olovo - seznam SVHC [REACH] k 23.01.2024

Obsahuje látky Proposition 65



Olovo může při výskytu způsobit rakovinu a reprodukční poškození.
<https://www.P65Warnings.ca.gov/>

Bez konfliktních minerálů

Tento produkt neobsahuje žádné látky označené jako "konfliktní minerály" jako je tantal, cín, zlato nebo wolfram z Demokratické republiky Kongo nebo sousedních zemí.