

Čepy s kuličkami • samojistné, s L-držadlem

22350.0117



Popis produktu

K časté fixaci, aretaci, přestavení, výměně a zajištění dílů. Rychlá a snadná možnost uvolnění pro často opakovaná spojení.

Všechna provedení jsou korozivzdorná. U nerezí 1.4542 je vysoce pevný čep, tvrzený, extrémně zatížitelný, vysoce odolný proti opotřebení.

Provedení s ergonomickým držadlem.

Materiál

Čepová část

- Nerez 1.4542, tvrzená

Držadlo

- Hliník, černá RAL 9005

Tlačítko

- Nerez, černá

Pružina

- Nerez

Obsluha

Stlačením tlačítka se kuličky odblokuje.

Značení

Provedení nerez 1.4542 se značením pod kuličkami.

Další informace

Poznámky

Nestandardní provedení dle poptávky.

- Tento produkt je možno dodat také v palcových mírách.

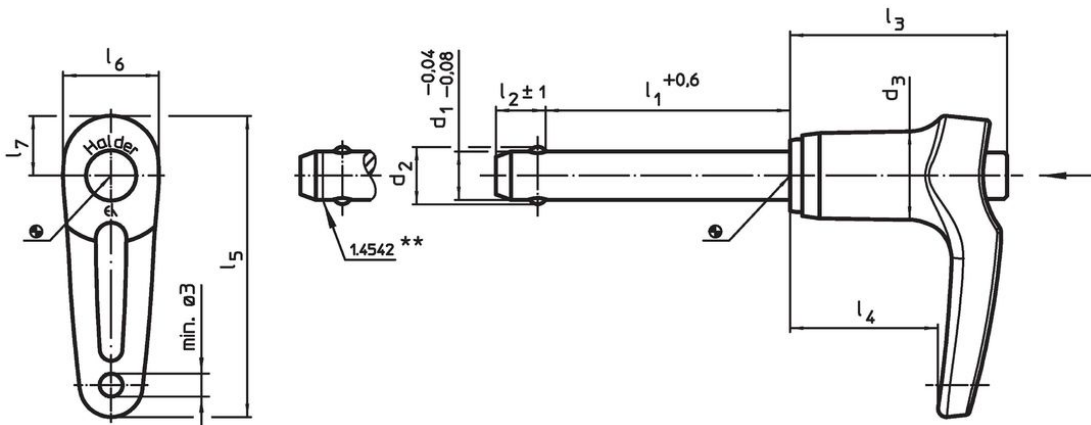
Příslušenství

Možnost upevnění lanka EH 22400.

Další produkty

- Pouzdra, pro čep s kuličkami samojistný a čep s odpruženými kuličkami
- Pouzdra, s přírubou, pro čep s kuličkami samojistný a čep s odpruženými kuličkami
- Lanka
- Naváděcí pouzdra, s prstencem, DIN 172 A
- Naváděcí pouzdra, bez prstence, DIN 179 A
- Čepy s kuličkami s L-držadlem, jednočinné - dle NAS / MS17986

Výkres s rozměry



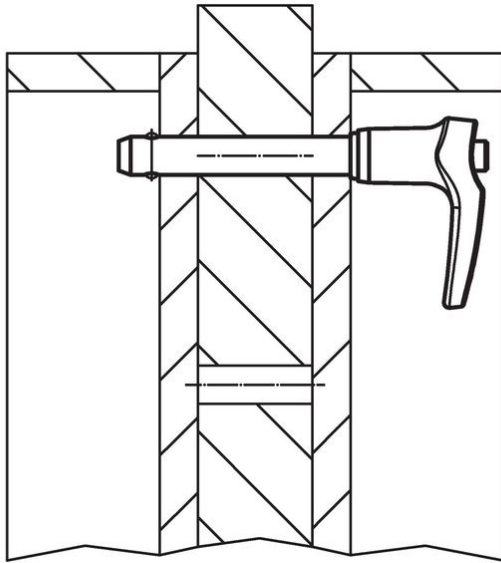
** Provedení nerez 1.4542 se značením.

Informace pro objednání

Rozměry										Montážní otvor H11	min. max.		Pevnost ve stříhu, ve dvou průřezech ¹⁾ min. [kN]	Obj. č.			
d_1	l_1	d_2	d_3	l_2 ± 1	l_3	l_4	l_5	l_6	l_7	[mm]	[mm]	[°C]			[g]		
-0,04 -0,08	+0,6																
[mm]										[mm]	[°C]		[g]	[kN]			
Nerez																	
5	35	5,5	11,8	6	31,6	21,9	43,8	12,6	8,5	5	-30	150	24	24	22350.0117		

¹⁾ Pevnost ve stříhu odpovídající DIN 50141

Příklad použití



Shoda

Vyhovuje RoHS

V souladu se směrnicí 2011/65/EU a směrnicí 2015/863.

Neobsahuje látky SVHC

Žádné látky SVHC s obsahem vyšším než 0,1% hm. - seznam SVHC k 23.01.2024.

Neobsahuje látky Proposition 65

Neobsahuje látky Proposition 65.
<https://www.P65Warnings.ca.gov/>

Bez konfliktních minerálů

Tento produkt neobsahuje žádné látky označené jako "konfliktní minerály" jako je tantal, cín, zlato nebo wolfram z Demokratické republiky Kongo nebo sousedních zemí.