

Čepy s kuličkami • samojistné, s T-držadlem 22350.0095



Popis produktu

K časté fixaci, aretaci, přestavění, výměně a zajištění dílů. Rychlá a snadná možnost uvolnění pro často opakovaná spojení. Všechna provedení jsou korozivzdorná. U nerezí 1.4542 je vysoce pevný čep, tvrzený, extrémně zatížitelný, vysoce odolný proti opotřebení. Provedení s ergonomickým držadlem.

Materiál

Čepová část

- Nerez 1.4542, tvrzená

Držadlo

- Hliník, černá RAL 9005

Tlačítko

- Nerez, černá

Pružina

- Nerez

Obsluha

Stlačením tlačítka se kuličky odblokuji.

Značení

Provedení nerez 1.4542 se značením pod kuličkami.

Další informace

Poznámky

Nestandardní provedení dle poptávky.
• Tento produkt je možno dodat také v palcových mírách.

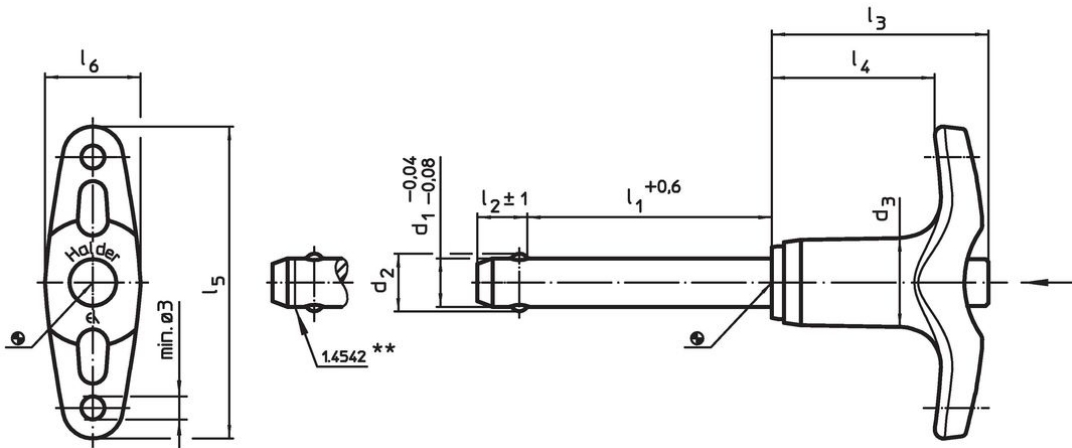
Příslušenství

Možnost upevnění lanka EH 22400.

Další produkty


- Pouzdra, pro čep s kuličkami samojistný a čep s odpruženými kuličkami
- Pouzdra, s přírubou, pro čep s kuličkami samojistný a čep s odpruženými kuličkami
- Lanka
- Naváděcí pouzdra, s prstencem, DIN 172 A
- Naváděcí pouzdra, bez prstence, DIN 179 A
- Čepy s kuličkami s T-držadlem, jednočinné - dle NAS / MS17985

Výkres s rozměry



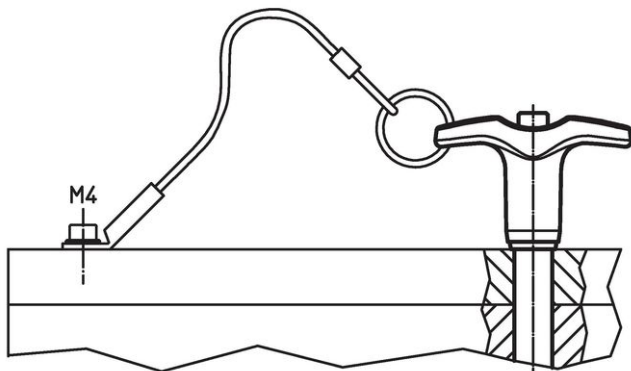
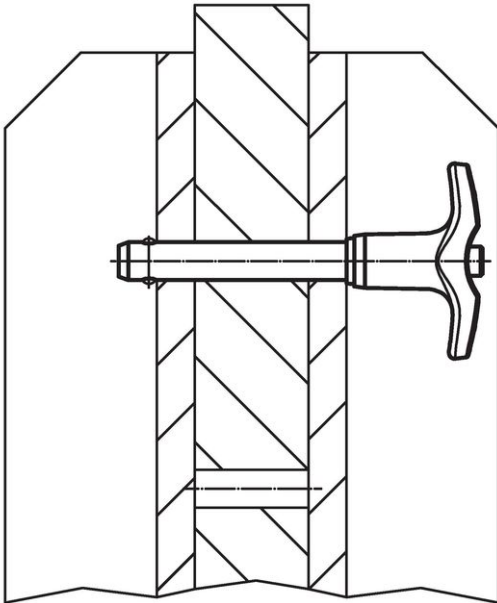
** Provedení nerez 1.4542 se značením.

Informace pro objednání

d ₁ -0,04 -0,08	l ₁ +0,6	d ₂	d ₃	Rozměry						Montážní otvor H11 [mm]	 min. max. [°C]		 [g]	Pevnost ve stříhu, ve dvou průřezech ¹⁾ min. [kN]	Obj. č.
				l ₂ ±1 [mm]	l ₃	l ₄	l ₅	l ₆							
Nerez															
20	110	24,8	23,4	17	43,1	29,8	74,8	24,7	20	-30	150	390	403	22350.0095	

¹⁾ Pevnost ve stříhu odpovídající DIN 50141

Příklad použití



Shoda

Vyhovuje RoHS

V souladu se směrnicí 2011/65/EU a směrnicí 2015/863.

Neobsahuje látky SVHC

Žádné látky SVHC s obsahem vyšším než 0,1% hm. - seznam SVHC k 27.06.2024.

Neobsahuje látky Proposition 65

Neobsahuje látky Proposition 65.
<https://www.P65Warnings.ca.gov/>

Bez konfliktních minerálů

Tento produkt neobsahuje žádné látky označené jako "konfliktní minerály" jako je tantal, cín, zlato nebo wolfram z Demokratické republiky Kongo nebo sousedních zemí.