

## Čepy s kuličkami • samojistné, s T-držadlem 22350.0015



### Popis produktu

K časté fixaci, aretaci, přestavění, výměně a zajištění dílů. Rychlá a snadná možnost uvolnění pro často opakovaná spojení. Všechna provedení jsou korozivzdorná. U nerez 1.4542 je vysoce pevný čep, tvrzený, extrémně zatížitelný, vysoce odolný proti opotřebení. Provedení s ergonomickým držadlem.

### Materiál

#### Čepová část

- Nerez 1.4542, tvrzená

#### Držadlo

- Hliník, černá RAL 9005

#### Tlačítko

- Nerez, černá

#### Pružina

- Nerez

### Obsluha

Stlačením tlačítka se kuličky odblokuji.

### Značení

Provedení nerez 1.4542 se značením pod kuličkami.

### Další informace

### Poznámky

Nestandardní provedení dle poptávky.  
• Tento produkt je možno dodat také v palcových mírách.

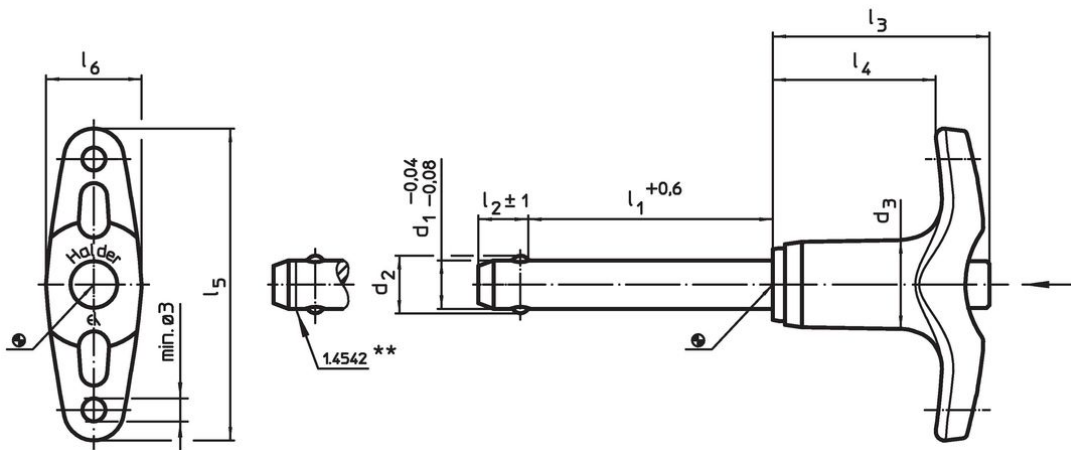
### Příslušenství

Možnost upevnění lanka EH 22400.

### Další produkty



- Pouzdra, pro čep s kuličkami samojistný a čep s odpruženými kuličkami
- Pouzdra, s přírubou, pro čep s kuličkami samojistný a čep s odpruženými kuličkami
- Lanka
- Naváděcí pouzdra, s prstencem, DIN 172 A
- Naváděcí pouzdra, bez prstence, DIN 179 A
- Čepy s kuličkami s T-držadlem, jednočinné - dle NAS / MS17985

### Výkres s rozměry



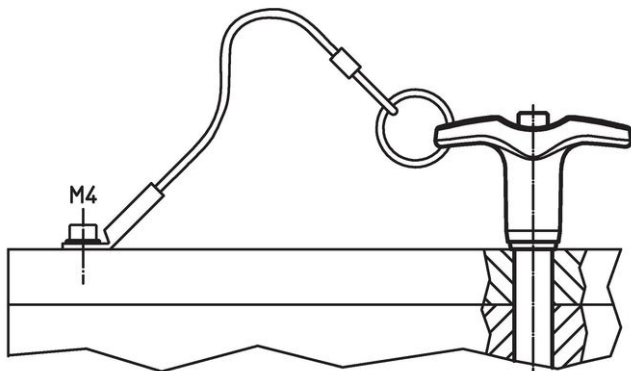
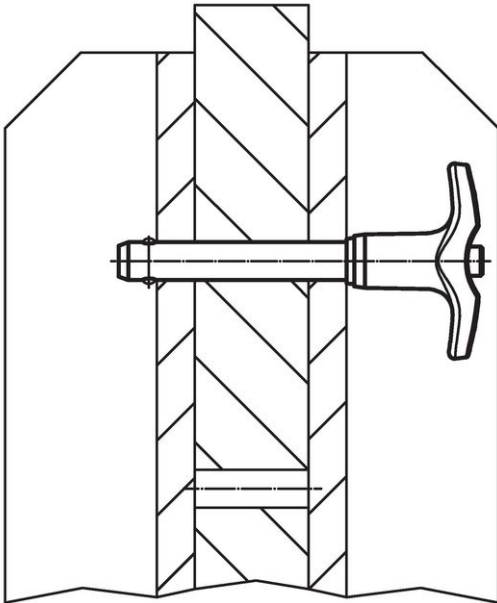
\*\* Provedení nerez 1.4542 se značením.

## Informace pro objednání

d <sub>1</sub>	l <sub>1</sub>	d <sub>2</sub>	d <sub>3</sub>	Rozměry						Montážní otvor H11	 min. max.		 Pevnost ve stříhu, ve dvou průřezech <sup>1)</sup> min. [kN]	Obj. č.	
				l <sub>2</sub>	l <sub>3</sub>	l <sub>4</sub>	l <sub>5</sub>	l <sub>6</sub>	[mm]		[°C]	[g]			
-0,04 -0,08	+0,6			±1											
					[mm]										
<b>Nerez</b>															
5	25	5,5	11,8	6	31,6	24,1	45,2	12,7	5	-30	150	22	24	22350.0015	

<sup>1)</sup> Pevnost ve stříhu odpovídající DIN 50141

## Příklad použití



## Shoda

### Vyhovuje RoHS

V souladu se směrnicí 2011/65/EU a směrnicí 2015/863.

### Neobsahuje látky SVHC

Žádné látky SVHC s obsahem vyšším než 0,1% hm. - seznam SVHC k 27.06.2024.

### Neobsahuje látky Proposition 65

Neobsahuje látky Proposition 65.

<https://www.P65Warnings.ca.gov/>

### Bez konfliktních minerálů

Tento produkt neobsahuje žádné látky označené jako "konfliktní minerály" jako je tantal, cín, zlato nebo wolfram z Demokratické republiky Kongo nebo sousedních zemí.