

Čepy s kuličkami • samojistné, s T-držadlem

22350.0012



Popis produktu

K časté fixaci, aretaci, přestavení, výměně a zajištění dílů. Rychlá a snadná možnost uvolnění pro často opakovaná spojení.

Všechna provedení jsou korozivzdorná. U nerez 1.4542 je vysoce pevný čep, tvrzený, extrémně zatížitelný, vysoce odolný proti opotřebení.

Provedení s ergonomickým držadlem.

Materiál

Čepová část

- Nerez 1.4542, tvrzená

Držadlo

- Hliník, černá RAL 9005

Tlačítko

- Nerez, černá

Pružina

- Nerez

Obsluha

Stlačením tlačítka se kuličky odblokuje.

Značení

Provedení nerez 1.4542 se značením pod kuličkami.

Další informace

Poznámky

Nestandardní provedení dle poptávky.

- Tento produkt je možno dodat také v palcových mírách.

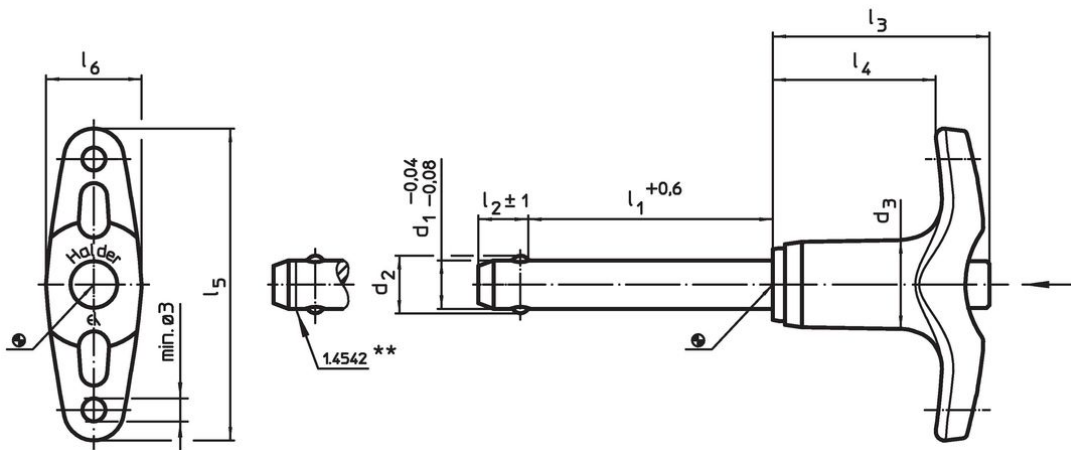
Příslušenství

Možnost upevnění lanka EH 22400.

Další produkty



- Pouzdra, pro čep s kuličkami samojistný a čep s odpruženými kuličkami
- Pouzdra, s přírubou, pro čep s kuličkami samojistný a čep s odpruženými kuličkami
- Lanka
- Naváděcí pouzdra, s prstencem, DIN 172 A
- Naváděcí pouzdra, bez prstence, DIN 179 A
- Čepy s kuličkami s T-držadlem, jednočinné - dle NAS / MS17985

Výkres s rozměry



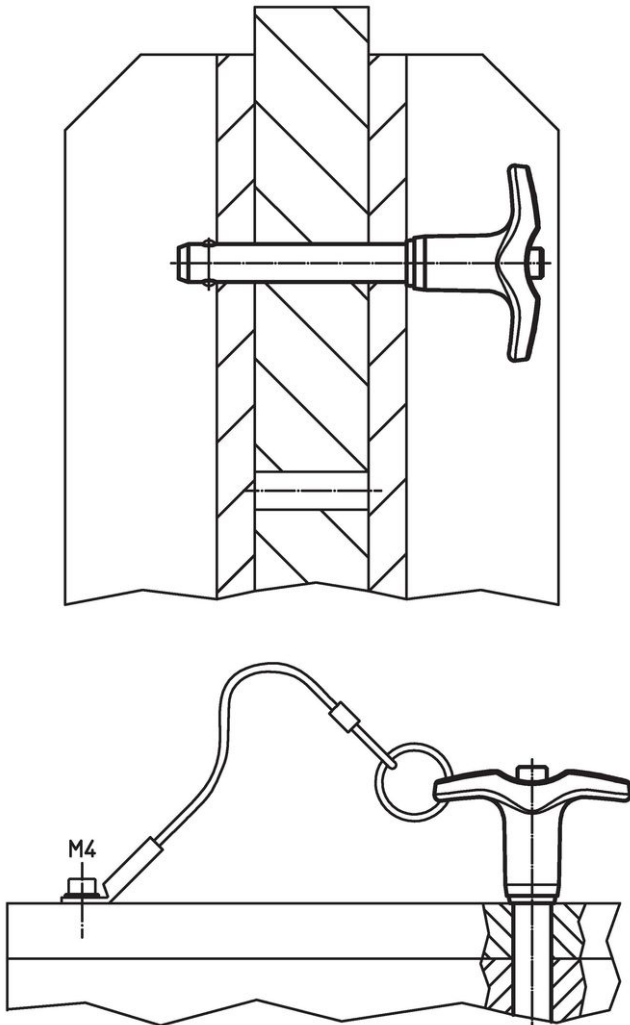
** Provedení nerez 1.4542 se značením.

Informace pro objednání

| d ₁ | l ₁ | d ₂ | d ₃ | Rozměry | | | | | | Montážní otvor H11 |  min. max. | |  [g] | Pevnost ve stříhu, ve dvou průřezích ¹⁾ min. [kN] | Obj. č. | |
|----------------|----------------|----------------|----------------|----------------|----------------|----------------|----------------|----------------|------|-----------------------|--|----|--|--|---------|--|
| | | | | l ₂ | l ₃ | l ₄ | l ₅ | l ₆ | [mm] | | [°C] | | | | | |
| -0,04 -0,08 | +0,6 | | | ±1 | | | | | | | | | | | | |
| | | | | | [mm] | | | | | | | | | | | |
| Nerez | | | | | | | | | | | | | | | | |
| 5 | 10 | 5,5 | 11,8 | 6 | 31,6 | 24,1 | 45,2 | 12,7 | 5 | -30 | 150 | 19 | 24 | 22350.0012 | | |

¹⁾ Pevnost ve stříhu odpovídající DIN 50141

Příklad použití



Shoda

Vyhovuje RoHS

V souladu se směrnicí 2011/65/EU a směrnicí 2015/863.

Neobsahuje látky SVHC

Žádné látky SVHC s obsahem vyšším než 0,1% hm. - seznam SVHC k 27.06.2024.

Neobsahuje látky Proposition 65

Neobsahuje látky Proposition 65.
<https://www.P65Warnings.ca.gov/>

Bez konfliktních minerálů

Tento produkt neobsahuje žádné látky označené jako "konfliktní minerály" jako je tantal, cín, zlato nebo wolfram z Demokratické republiky Kongo nebo sousedních zemí.