

Čepy s kuličkami • samojistné, s tvarovaným držadlem

22340.0298



Popis produktu

K časté fixaci, aretaci, přestavění, výměně a zajištění dílů. Rychlá a snadná možnost uvolnění pro často opakovaná spojení.

Všechna provedení jsou korozivzdorná. U nerezí 1.4542 je vysoce pevný čep, tvrzený, extrémně zatížitelný, vysoce odolný proti opotřebení. Kompaktní design s tvarovaným držadlem.

Materiál

Čepová část

- Nerez 1.4305

Držadlo

- Hliník, černá RAL 9005

Tlačítko

- Nerez, černá

Pružina

- Nerez

Obsluha

Stlačením tlačítka se kuličky odblokují.

Značení

Provedení nerez 1.4542 se značením pod kuličkami.

Další informace

Poznámky

Nestandardní provedení dle poptávky.

Příslušenství

Možnost upevnění lanka EH 22400.

Další produkty



- Pouzdra, pro čep s kuličkami samojistný a čep s odpruženými kuličkami
- Pouzdra, s přírubou, pro čep s kuličkami samojistný a čep s odpruženými kuličkami
- Lanka
- Naváděcí pouzdra, s prstencem, DIN 172 A
- Naváděcí pouzdra, bez prstence, DIN 179 A
- Čepy s kuličkami s tvarovaným držadlem, jednočinné - dle NAS / MS17984

Výkres s rozměry



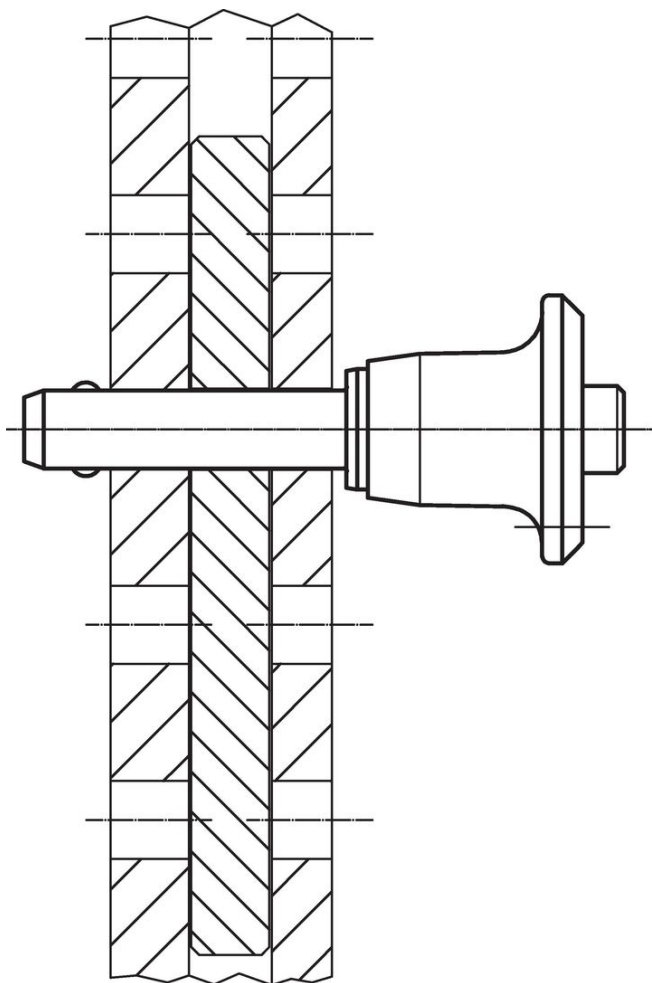
** Provedení nerez 1.4542 se značením.

Informace pro objednání

| d ₁ | l ₁ | d ₂ | d ₃ | Rozměry | | | | | Montážní otvor H11 |  min. max. | |  [g] | Pevnost ve stříhu, ve dvou průřezích ¹⁾ min. [kN] | Obj. č. | |
|----------------|----------------|----------------|----------------|----------------|----------------|----------------|----------------|----------------|-----------------------|--|------|--|---|------------|------|
| | | | | d ₄ | l ₂ | l ₃ | l ₄ | l ₅ | | [mm] | [°C] | | | | [mm] |
| -0,04 -0,08 | +0,6 | | | | ±1 | | | | | | | | | | |
| [mm] | | | | | | | | | | | | | | | |
| [mm] | | | | | | | | | | | | | | | |
| [°C] | | | | | | | | | | | | | | | |
| [g] | | | | | | | | | | | | | | | |
| [kN] | | | | | | | | | | | | | | | |
| Nerez | | | | | | | | | | | | | | | |
| 20 | 140 | 24,8 | 23,4 | 40 | 17 | 43,1 | 34,5 | 28,5 | 20 | -30 | 150 | 455 | 244 | 22340.0298 | |

¹⁾ Pevnost ve stříhu odpovídající DIN 50141

Příklad použití



Shoda

Nevyhovuje RoHS

Není v souladu se směrnicí 2011/65/EU a směrnicí 2015/863.

Obsahuje látky SVHC >0,1% hm.

Obsahuje olovo - seznam SVHC [REACH] k 23.01.2024

Obsahuje látky Proposition 65



Olovo může při výskytu způsobit rakovinu a reprodukční poškození.
<https://www.P65Warnings.ca.gov/>

Bez konfliktních minerálů

Tento produkt neobsahuje žádné látky označené jako "konfliktní minerály" jako je tantal, cín, zlato nebo wolfram z Demokratické republiky Kongo nebo sousedních zemí.