

## Čepy s kuličkami • samojistné, s tvarovaným držadlem

22340.0213



### Popis produktu

K časté fixaci, aretaci, přestavění, výměně a zajištění dílů. Rychlá a snadná možnost uvolnění pro často opakovaná spojení.

Všechna provedení jsou korozivzdorná. U nerez 1.4542 je vysoce pevný čep, tvrzený, extrémně zatížitelný, vysoce odolný proti opotřebení. Kompaktní design s tvarovaným držadlem.

### Materiál

#### Čepová část

- Nerez 1.4305

#### Držadlo

- Hliník, černá RAL 9005

#### Tlačítko

- Nerez, černá

#### Pružina

- Nerez

### Obsluha

Stlačením tlačítka se kuličky odblokuje.

### Značení

Provedení nerez 1.4542 se značením pod kuličkami.

### Další informace

### Poznámky

Nestandardní provedení dle poptávky.

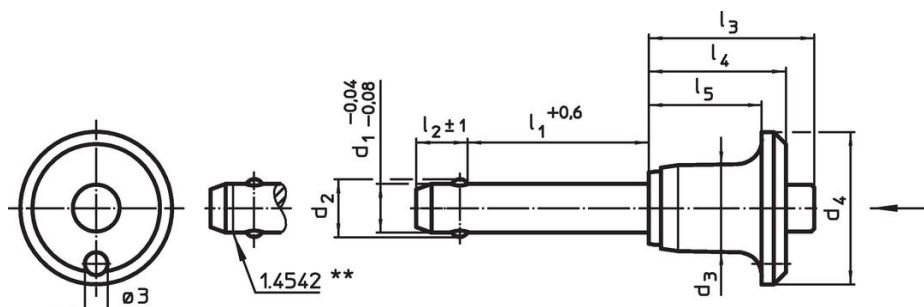
### Příslušenství

Možnost upevnění lanka EH 22400.

### Další produkty

- Pouzdra, pro čep s kuličkami samojistný a čep s odpruženými kuličkami
- Pouzdra, s přírubou, pro čep s kuličkami samojistný a čep s odpruženými kuličkami
- Lanka
- Naváděcí pouzdra, s prstencem, DIN 172 A
- Naváděcí pouzdra, bez prstence, DIN 179 A
- Čepy s kuličkami s tvarovaným držadlem, jednočinné - dle NAS / MS17984

### Výkres s rozměry



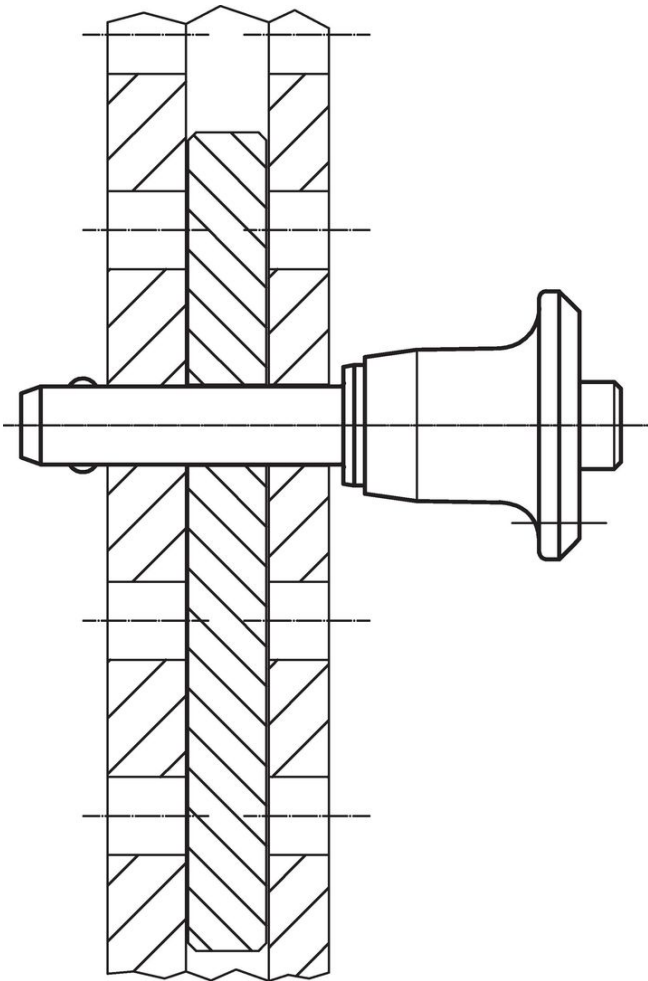
\*\* Provedení nerez 1.4542 se značením.

## Informace pro objednání

Rozměry										Montážní otvor H11	min.   max.		Pevnost ve stříhu, ve dvou průřezích <sup>1)</sup> min. [kN]	Obj. č.	
d <sub>1</sub>	l <sub>1</sub>	d <sub>2</sub>	d <sub>3</sub>	d <sub>4</sub>	l <sub>2</sub> ±1	l <sub>3</sub>	l <sub>4</sub>	l <sub>5</sub>	[mm]	[mm]	[°C]	[g]			
-0,04 -0,08	+0,6														
[mm]										[mm]	[°C]	[g]	[kN]		
<b>Nerez</b>															
5	15	5,5	11,3	20	6	20,7	17,6	14,6		5	-30	150	12	14	22340.0213

<sup>1)</sup> Pevnost ve stříhu odpovídající DIN 50141

## Příklad použití



## Shoda

### Nevyhovuje RoHS

Není v souladu se směrnicí 2011/65/EU a směrnicí 2015/863.

### Obsahuje látky SVHC >0,1% hm.

Obsahuje olovo - seznam SVHC [REACH] k 23.01.2024

### Obsahuje látky Proposition 65



Olovo může při výskytu způsobit rakovinu a reprodukční poškození.  
<https://www.P65Warnings.ca.gov/>

### Bez konfliktních minerálů

Tento produkt neobsahuje žádné látky označené jako "konfliktní minerály" jako je tantal, cín, zlato nebo wolfram z Demokratické republiky Kongo nebo sousedních zemí.