

## Čepy s kuličkami • samojistné, s L-držadlem

22340.0145



### Popis produktu

K časté fixaci, aretaci, přestavení, výměně a zajištění dílů. Rychlá a snadná možnost uvolnění pro často opakovaná spojení.

Všechna provedení jsou korozivzdorná. U nerezí 1.4542 je vysoce pevný čep, tvrzený, extrémně zatížitelný, vysoce odolný proti opotřebení.

Provedení s ergonomickým držadlem.

### Materiál

#### Čepová část

- Nerez 1.4305

#### Držadlo

- Hliník, černá RAL 9005

#### Tlačítko

- Nerez, černá

#### Pružina

- Nerez

### Obsluha

Stlačením tlačítka se kuličky odblokují.

### Značení

Provedení nerez 1.4542 se značením pod kuličkami.

### Další informace

### Poznámky

Nestandardní provedení dle poptávky.

- Tento produkt je možno dodat také v palcových mírách.

### Příslušenství

Možnost upevnění lanka EH 22400.

### Další produkty

- Pouzdra, pro čep s kuličkami samojistný a čep s odpruženými kuličkami
- Pouzdra, s přírubou, pro čep s kuličkami samojistný a čep s odpruženými kuličkami
- Lanka
- Naváděcí pouzdra, s prstencem, DIN 172 A
- Naváděcí pouzdra, bez prstence, DIN 179 A
- Čepy s kuličkami s L-držadlem, jednočinné - dle NAS / MS17986

### Výkres s rozměry



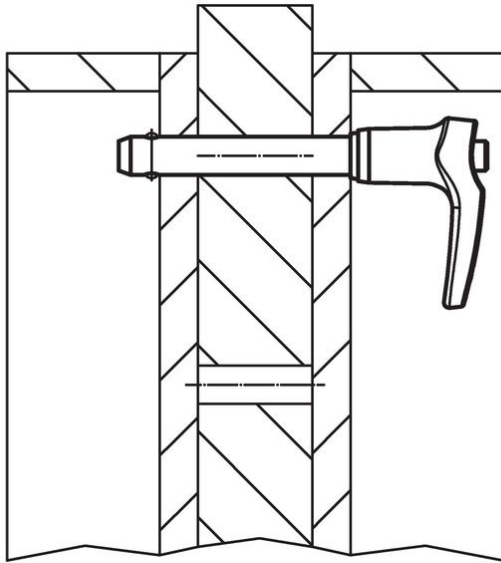
\*\* Provedení nerez 1.4542 se značením.

### Informace pro objednání

| Rozměry        |       |       |       |                  |       |       |       |       |       | Montážní otvor<br>H11 | min. max. |      | Pevnost<br>ve stříhu,<br>ve dvou<br>průřezech <sup>1)</sup><br>min.<br>[kN] | Obj. č. |            |  |
|----------------|-------|-------|-------|------------------|-------|-------|-------|-------|-------|-----------------------|-----------|------|---|---------|------------|--|
| $d_1$          | $l_1$ | $d_2$ | $d_3$ | $l_2$<br>$\pm 1$ | $l_3$ | $l_4$ | $l_5$ | $l_6$ | $l_7$ | [mm]                  | [mm]      | [°C] |   |         | [g]        |  |
| -0,04<br>-0,08 | +0,6  |       |       |                  |       |       |       |       |       |                       |           |      |   |         |            |  |
| [mm]           |       |       |       |                  |       |       |       |       |       | [mm]                  | [°C]      |      | [g]   | [kN]    |            |  |
| <b>Nerez</b>   |       |       |       |                  |       |       |       |       |       |                       |           |      |   |         |            |  |
| 10             | 25    | 12    | 14,7  | 9,6              | 35,8  | 24,4  | 49,7  | 15,8  | 9,9   | 10                    | -30       | 150  | 47  | 60      | 22340.0145 |  |

<sup>1)</sup> Pevnost ve stříhu odpovídající DIN 50141

## Příklad použití



## Shoda

### Vyhovuje RoHS

V souladu se směrnicí 2011/65/EU a směrnicí 2015/863.

### Neobsahuje látky SVHC

Žádné látky SVHC s obsahem vyšším než 0,1% hm. - seznam SVHC k 23.01.2024.

### Neobsahuje látky Proposition 65

Neobsahuje látky Proposition 65.  
<https://www.P65Warnings.ca.gov/>

### Bez konfliktních minerálů

Tento produkt neobsahuje žádné látky označené jako "konfliktní minerály" jako je tantal, cín, zlato nebo wolfram z Demokratické republiky Kongo nebo sousedních zemí.