

## Čepy s kuličkami • samojistné, s T-držadlem

22340.0081



### Popis produktu

K časté fixaci, aretaci, přestavení, výměně a zajištění dílů. Rychlá a snadná možnost uvolnění pro často opakovaná spojení.

Všechna provedení jsou korozivzdorná. U nerez 1.4542 je vysoce pevný čep, tvrzený, extrémně zatížitelný, vysoce odolný proti opotřebení.

Provedení s ergonomickým držadlem.

### Materiál

#### Čepová část

- Nerez 1.4305

#### Držadlo

- Hliník, černá RAL 9005

#### Tlačítko

- Nerez, černá

#### Pružina

- Nerez

### Obsluha

Stlačením tlačítka se kuličky odblokuje.

### Značení

Provedení nerez 1.4542 se značením pod kuličkami.

### Další informace

### Poznámky

Nestandardní provedení dle poptávky.

- Tento produkt je možno dodat také v palcových mírách.

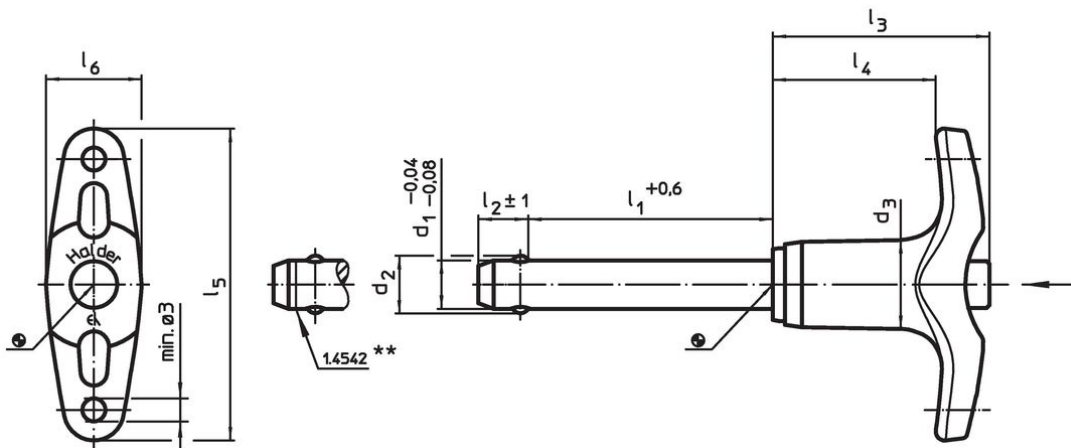
### Příslušenství

Možnost upevnění lanka EH 22400.

### Další produkty



- Pouzdra, pro čep s kuličkami samojistný a čep s odpruženými kuličkami
- Pouzdra, s přírubou, pro čep s kuličkami samojistný a čep s odpruženými kuličkami
- Lanka
- Naváděcí pouzdra, s prstencem, DIN 172 A
- Naváděcí pouzdra, bez prstence, DIN 179 A
- Čepy s kuličkami s T-držadlem, jednočinné - dle NAS / MS17985

### Výkres s rozměry



\*\* Provedení nerez 1.4542 se značením.

## Informace pro objednání

| Rozměry        |                |                |                |                |                |                |                |                |      | Montážní<br>otvor<br>H11 | <br>min. max. |     | <br>[g] | Pevnost<br>ve stříhu,<br>ve dvou<br>průřezích <sup>1)</sup><br>min.<br>[kN] | Obj. č. |
|----------------|----------------|----------------|----------------|----------------|----------------|----------------|----------------|----------------|------|--------------------------|--|-----|--|---|---------|
| d <sub>1</sub> | l <sub>1</sub> | d <sub>2</sub> | d <sub>3</sub> | l <sub>2</sub> | l <sub>3</sub> | l <sub>4</sub> | l <sub>5</sub> | l <sub>6</sub> | [mm] |                          | [°C]   |     |  |   |         |
| -0,04<br>-0,08 | +0,6           |                |                | ±1             |                |                |                |                |      | [mm]                     |  |     | [g]  | [kN]  |         |
| <b>Nerez</b>   |                |                |                |                |                |                |                |                |      |                          |  |     |  |   |         |
| 16             | 80             | 19             | 23,4           | 14             | 42,2           | 29,8           | 74,8           | 24,7           | 16   | -30                      | 150  | 231 | 155  | 22340.0081  |         |

<sup>1)</sup> Pevnost ve stříhu odpovídající DIN 50141

## Příklad použití



## Shoda

### Vyhovuje RoHS

V souladu se směrnicí 2011/65/EU a směrnicí 2015/863.

### Neobsahuje látky SVHC

Žádné látky SVHC s obsahem vyšším než 0,1% hm. - seznam SVHC k 27.06.2024.

### Neobsahuje látky Proposition 65

Neobsahuje látky Proposition 65.  
<https://www.P65Warnings.ca.gov/>

### Bez konfliktních minerálů

Tento produkt neobsahuje žádné látky označené jako "konfliktní minerály" jako je tantal, cín, zlato nebo wolfram z Demokratické republiky Kongo nebo sousedních zemí.