

Čepy s kuličkami • samojistné, s T-držadlem

22340.0076



Popis produktu

K časté fixaci, aretaci, přestavění, výměně a zajištění dílů. Rychlá a snadná možnost uvolnění pro často opakovaná spojení.

Všechna provedení jsou korozivzdorná. U nerezí 1.4542 je vysoce pevný čep, tvrzený, extrémně zatížitelný, vysoce odolný proti opotřebení.

Provedení s ergonomickým držadlem.

Materiál

Čepová část

- Nerez 1.4305

Držadlo

- Hliník, černá RAL 9005

Tlačítko

- Nerez, černá

Pružina

- Nerez

Obsluha

Stlačením tlačítka se kuličky odblokuje.

Značení

Provedení nerez 1.4542 se značením pod kuličkami.

Další informace

Poznámky

Nestandardní provedení dle poptávky.

- Tento produkt je možno dodat také v palcových mírách.

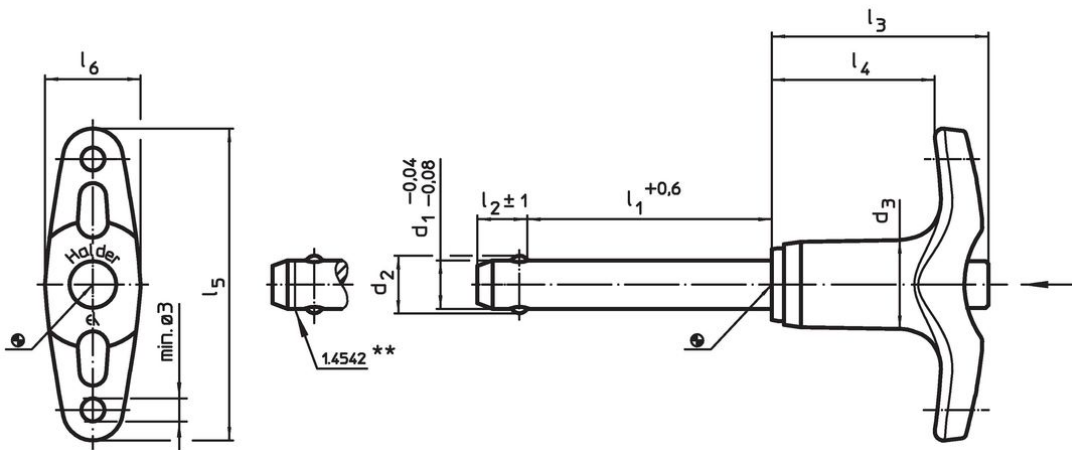
Příslušenství

Možnost upevnění lanka EH 22400.

Další produkty

- Pouzdra, pro čep s kuličkami samojistný a čep s odpruženými kuličkami
- Pouzdra, s přírubou, pro čep s kuličkami samojistný a čep s odpruženými kuličkami
- Lanka
- Naváděcí pouzdra, s prstencem, DIN 172 A
- Naváděcí pouzdra, bez prstence, DIN 179 A
- Čepy s kuličkami s T-držadlem, jednočinné - dle NAS / MS17985

Výkres s rozměry



** Provedení nerez 1.4542 se značením.

Informace pro objednání

d ₁		l ₁		d ₂	d ₃	Rozměry				Montážní otvor H11	min. max.			Pevnost ve stříhu, ve dvou průřezích ¹⁾ min.	Obj. č.
-0,04	-0,08	+0,6				l ₂	l ₃	l ₄	l ₅	l ₆	[mm]	[°C]	[g]	[kN]	
[mm]															
Nerez															
12	80	14,5	18,2	10,6	35,1	25,3	59,1	20,2	12	-30	150	119	87	22340.0076	

¹⁾ Pevnost ve stříhu odpovídající DIN 50141

Příklad použití



Shoda

Vyhovuje RoHS

V souladu se směrnicí 2011/65/EU a směrnicí 2015/863.

Neobsahuje látky SVHC

Žádné látky SVHC s obsahem vyšším než 0,1% hm. - seznam SVHC k 27.06.2024.

Neobsahuje látky Proposition 65

Neobsahuje látky Proposition 65.
<https://www.P65Warnings.ca.gov/>

Bez konfliktních minerálů

Tento produkt neobsahuje žádné látky označené jako "konfliktní minerály" jako je tantal, cín, zlato nebo wolfram z Demokratické republiky Kongo nebo sousedních zemí.