

## Řemenové třmeny • samojistné, s držákem 22330.1315



### Popis produktu

Řemenovým třmenem v kombinaci s pouzdem lze rychle a bezpečně spojit díly. Pouzdra jsou vyrobena z nerezí. K dispozici jsou tři varianty - montáž do dřeva (obr. 2 a obr. 4), montáž do plastu (obr. 3) a s přidržením (obr. 5 a obr. 6). Pouzdra (obr. 2, obr. 3 a obr. 5) umožňují aretaci v polohách 4 x 90°. Pouzdra (obr. 4 a obr. 6) se dají v zaaretovaném stavu otáčet o 360°.

Robustní díl vyrobený z nerezí. Je bezúdržbový, bezhlučný a nelze jej ztratit.

### Materiál

#### Držák

- Nerez

#### Pouzdro

- Nerez 1.4305

### Montáž

#### Montáž do dřeva (obrázek 2 a 4)

1. Vyvrtat díru i předvrtanou díru pro pojistný šroub v souladu s pokyny
  2. Je doporučeno případné použití lepidla pro zajištění
  3. Nalisovat pouzdro
  4. Pouzdro zajistit šroubem
- Upozornění: Průměr vrtáku ( $D_2$ ) pro předvrtání díry pro zajišťovací šroub závisí na použitém šroubu.

#### Montáž do plastu (obrázek 3)

1. Vyvrtat díru v souladu s pokyny
  2. Je doporučeno případné použití lepidla pro zajištění
  3. Našroubovat pouzdro
- Upozornění: Volitelný průměr vrtané díry závisí na tvrdosti plastu.

### Obsluha

Stlačením tlačítka se kuličky odblokují.

### Značení

Při  $l_1$  (pouzdra - obrázky 2, 3 a 4) nebo  $l_2$  (řemenový třmen - obrázek 1) = 1,5 mm: značení linkou.

### Další informace

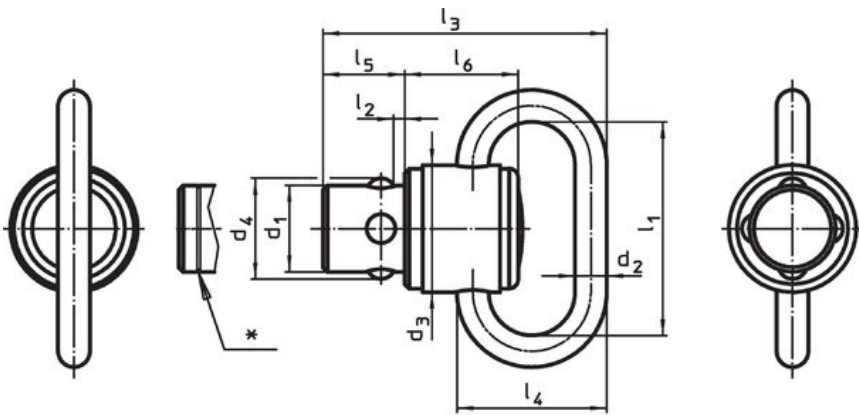
#### Poznámky

Nestandardní provedení dle poptávky.

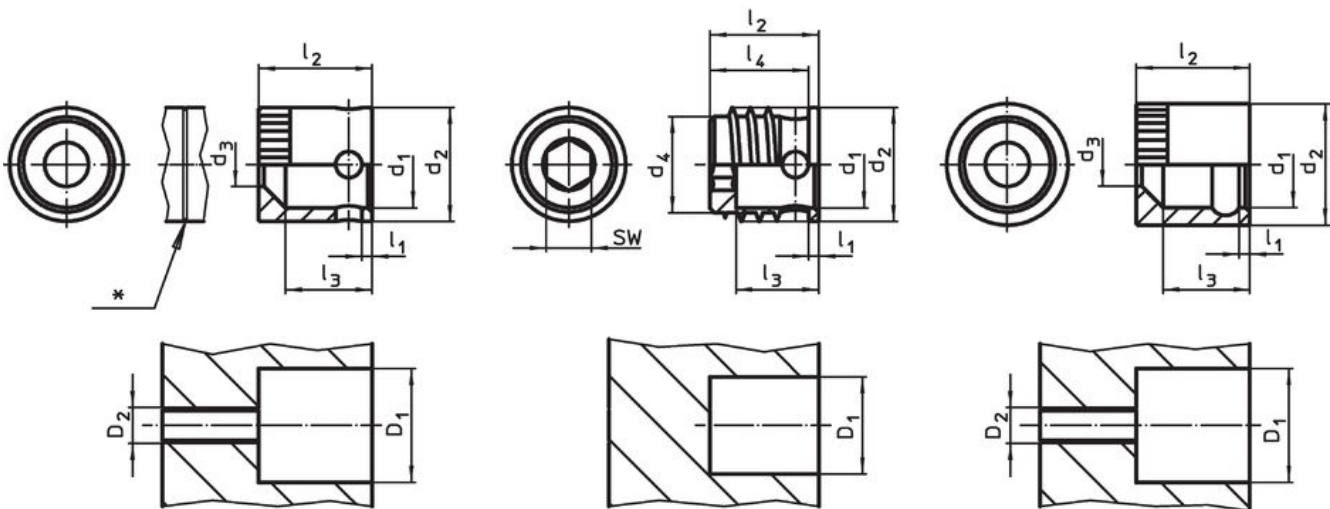
#### Další produkty

- Řemenové třmeny, samojistné, s upevňovacími kroužky
- Řemenové třmeny, samojistné, s držákem, kompaktní tvar

Výkres s rozměry



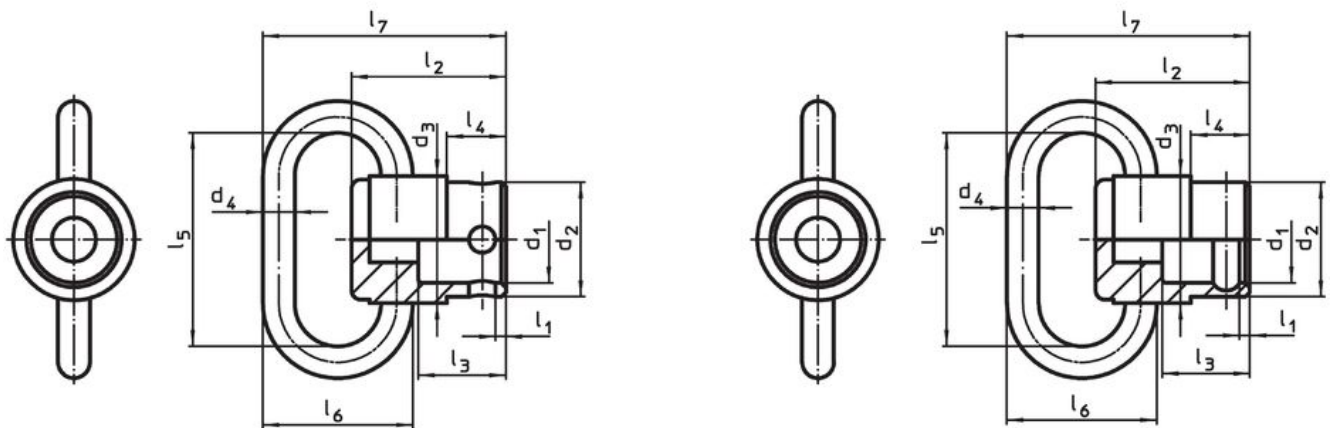
Obr. 1



Obr. 2

Obr. 3

Obr. 4



Obr. 5

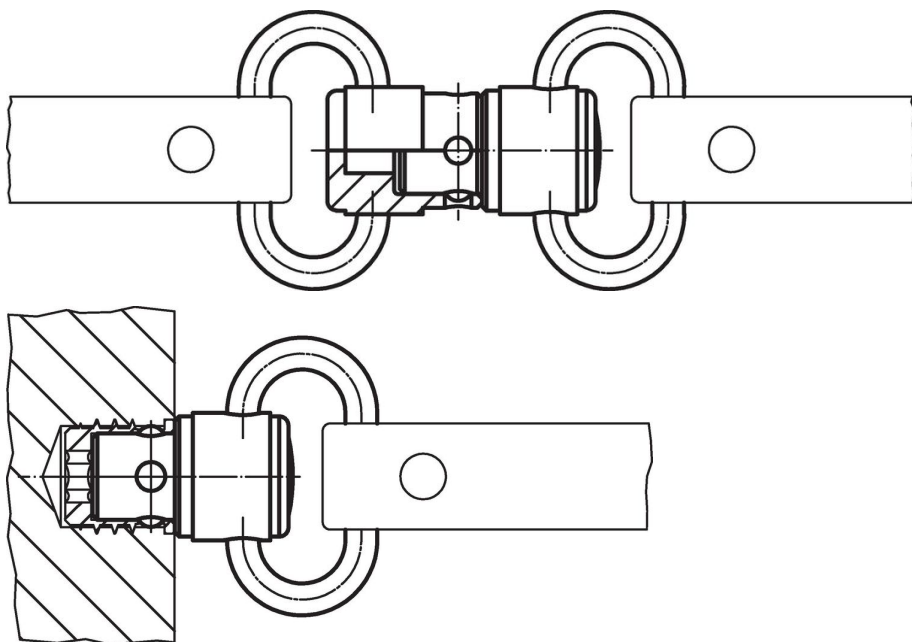
Obr. 6

\* Při  $l_1$  (obrázky 2, 3 a 4) nebo  $l_2$  (obrázek 1) = 1,5 mm: značení linkou.

Informace pro objednání

Jmenovitý průměr $d_1$ [mm]	Rozměry											Zatížitelnost			Obj. č.
	$l_1$	$l_2$	$d_2$	$d_3$	$d_4$	$l_3$	$l_4$	$l_5$	$l_6$	$l_7$	max. [kN]	min. [°C]	max. [°C]	[g]	
pouzdro s držákem, otočné o 360° – obrázek 6															
9,6	1	17	12,6	14	3,5	9,6	6,5	23	16,5	26,8	1,2	-50	150	15	22330.1315

## Příklad použití



## Shoda

### Vyhovuje RoHS

V souladu se směrnicí 2011/65/EU a směrnicí 2015/863.

### Neobsahuje látky SVHC

Žádné látky SVHC s obsahem vyšším než 0,1% hm. - seznam SVHC k 23.01.2024.

### Neobsahuje látky Proposition 65

Neobsahuje látky Proposition 65.  
<https://www.P65Warnings.ca.gov/>

### Bez konfliktních minerálů

Tento produkt neobsahuje žádné látky označené jako "konfliktní minerály" jako je tantal, cín, zlato nebo wolfram z Demokratické republiky Kongo nebo sousedních zemí.