

Řemenové třmeny • samojistné, s držákem, kompaktní tvar

22330.0405



Popis produktu

Řemenovým třmenem v kombinaci s pouzdem lze rychle a bezpečně spojit díly. Pouzdra jsou vyrobena z nerezí. K dispozici jsou tři varianty - montáž do dřeva (obr. 2 a obr. 4), montáž do plastu (obr. 3) a s přidržením (obr. 5 a obr. 6). Pouzdra (obr. 2, obr. 3 a obr. 5) umožňují aretaci v polohách 4 x 90°. Pouzdra (obr. 4 a obr. 6) se dají v zaaretovaném stavu otáčet o 360°.

Robustní díl vyrobený z nerezí. Je bezúdržbový, bezhlučný a nelze jej ztratit.

Materiál

Pouzdro

- Nerez 1.4305

Montáž

Montáž do dřeva (obrázek 2 a 4)

1. Vyvrtat díru i předvrtanou díru pro pojistný šroub v souladu s pokyny
 2. Je doporučeno případné použití lepidla pro zajištění
 3. Nalisovat pouzdro
 4. Pouzdro zajistit šroubem
- Upozornění: Průměr vrtáku (D_2) pro předvrtání díry pro zajišťovací šroub závisí na použitém šroubu.

Montáž do plastu (obrázek 3)

1. Vyvrtat díru v souladu s pokyny
 2. Je doporučeno případné použití lepidla pro zajištění
 3. Našroubovat pouzdro
- Upozornění: Volitelný průměr vrtané díry závisí na tvrdosti plastu.

Obsluha

Stlačením tlačítka se kuličky odblokují.

Další informace

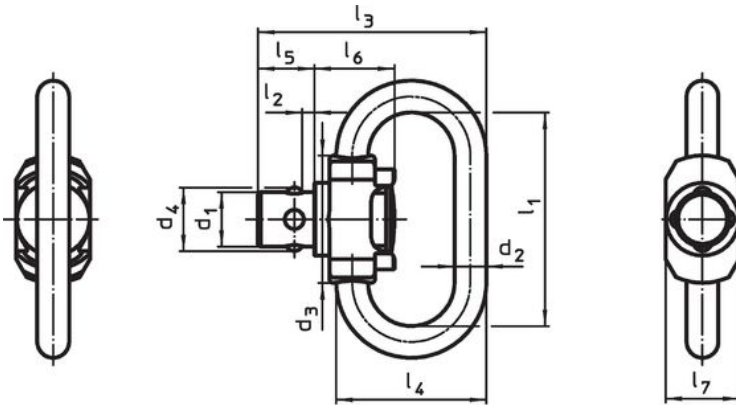
Poznámky

Nestandardní provedení dle poptávky.

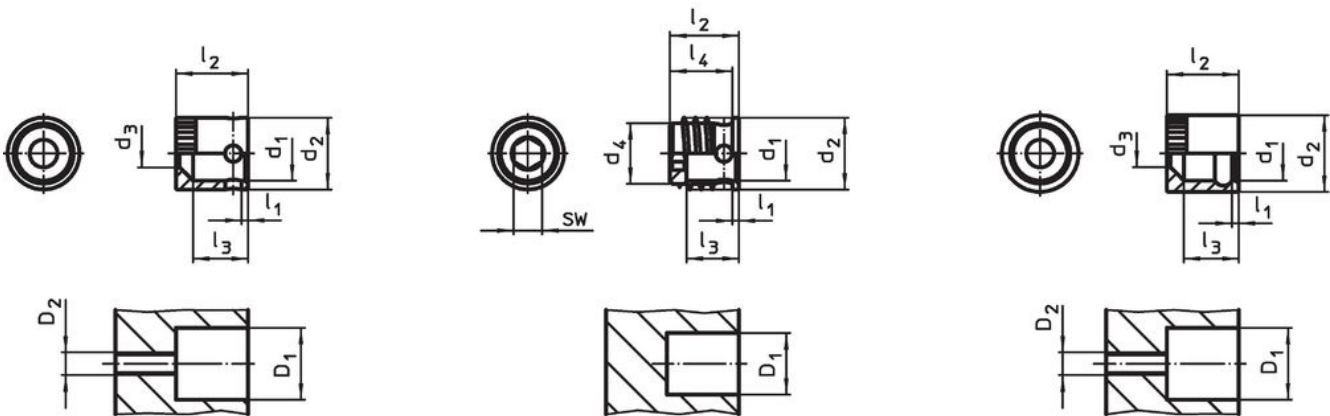
Další produkty

- Řemenové třmeny, samojistné, s upevňovacími kroužky
- Řemenové třmeny, samojistné, s držákem

Výkres s rozměry



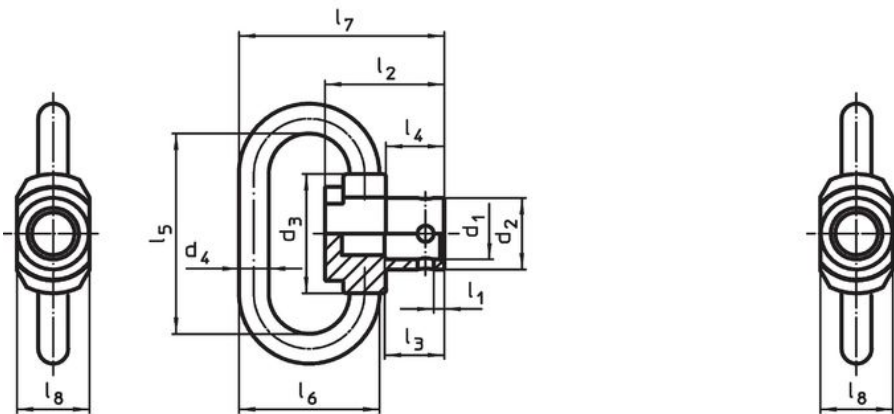
Obr. 1



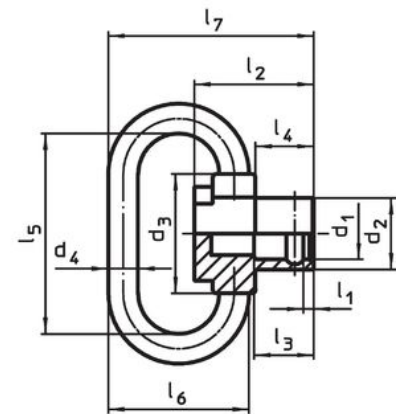
Obr. 2

Obr. 3

Obr. 4



Obr. 5



Obr. 6

Informace pro objednání

Jmenovitý průměr d_1 [mm]	Rozměry					Montážní otvor D_1 [mm]	 min. max. [°C]		 [g]	Obj. č.
	l_1	l_2	d_2 [mm]	d_3	l_3					
pouzdro, montáž do dřeva, aretace v polohách 4 x 90° – obrázek 2										
6,1	1	9	8,15	3,1	7	8,3	-50	150	1,6	22330.0405

Příklad použití



Shoda

Vyhovuje RoHS

V souladu se směrnicí 2011/65/EU a směrnicí 2015/863.

Neobsahuje látky SVHC

Žádné látky SVHC s obsahem vyšším než 0,1% hm. - seznam SVHC k 27.06.2024.

Neobsahuje látky Proposition 65

Neobsahuje látky Proposition 65.
<https://www.P65Warnings.ca.gov/>

Bez konfliktních minerálů

Tento produkt neobsahuje žádné látky označené jako "konfliktní minerály" jako je tantal, cín, zlato nebo wolfram z Demokratické republiky Kongo nebo sousedních zemí.