

Podsvné podložky • DIN 6372

22290.0024



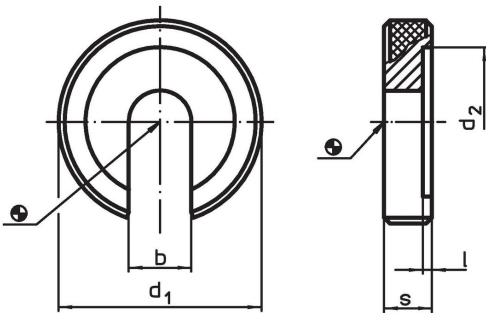
Popis produktu

Podsvné podložky (vroubkované podložky) jsou vyrobeny podle DIN 6372. Pro lepší manipulaci jsou po celém obvodu podsvné podložky rýhované.

Materiál

- Zušlechťená ocel, kalená, bryňovaná

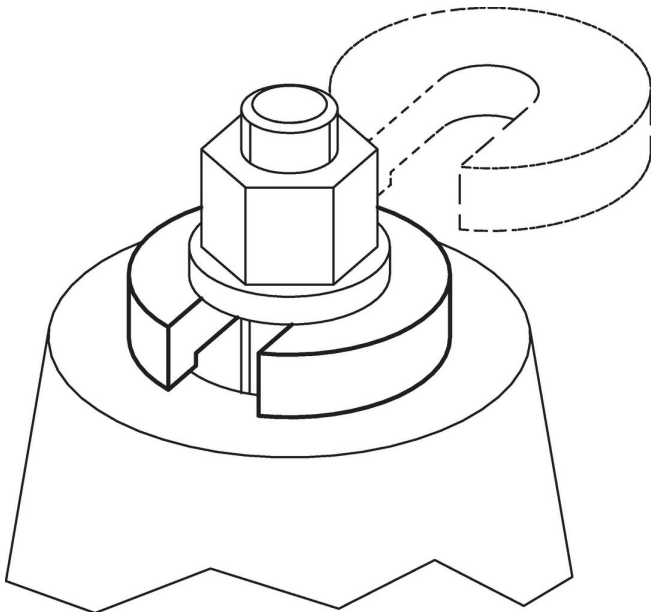
Výkres s rozměry



Informace pro objednání

Velikost [mm]	b	d ₁	Rozměry			[g]	Obj. č.
			d ₂ [mm]	l	s		
24	25	75	52	2	16	376	22290.0024

Příklad použití



Shoda

Vyhovuje RoHS

V souladu se směrnicí 2011/65/EU a směrnicí 2015/863.

Neobsahuje látky SVHC

Žádné látky SVHC s obsahem vyšším než 0,1% hm. - seznam SVHC k 23.01.2024.

Neobsahuje látky Proposition 65

Neobsahuje látky Proposition 65.
<https://www.P65Warnings.ca.gov/>

Bez konfliktních minerálů

Tento produkt neobsahuje žádné látky označené jako "konfliktní minerály" jako je tantal, cín, zlato nebo wolfram z Demokratické republiky Kongo nebo sousedních zemí.