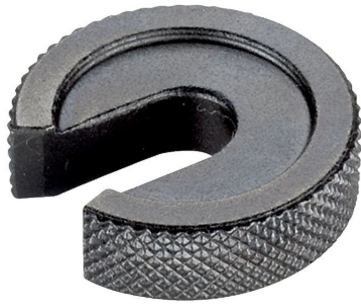


Podsvné podložky • DIN 6372

22290.0010



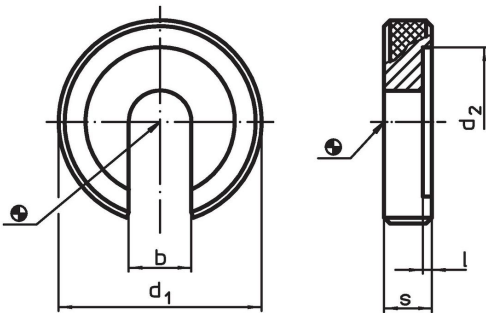
Popis produktu

Podsvné podložky (vroubkované podložky) jsou vyrobeny podle DIN 6372. Pro lepší manipulaci jsou po celém obvodu podsvné podložky rýhované.

Materiál

- Zušlechtěná ocel, kalená, bryňovaná

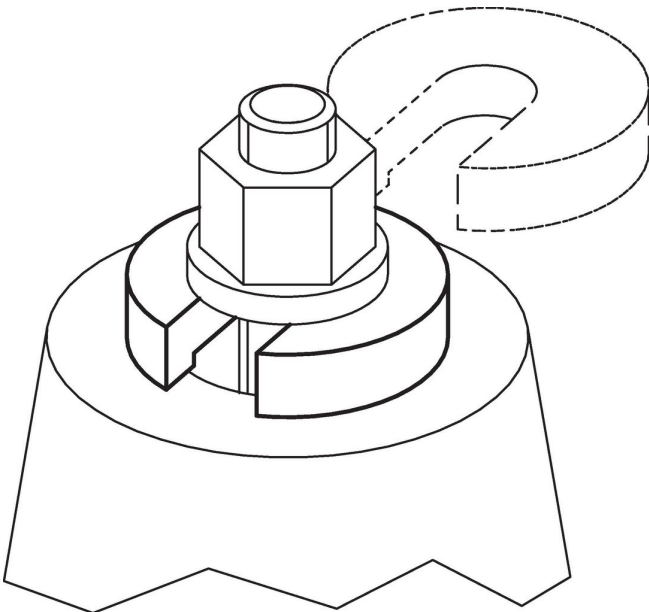
Výkres s rozměry



Informace pro objednání

Velikost	Rozměry					Obj. č.
[mm]	b	d ₁	d ₂	l	s	
10	10,5	34	25	1,2	8	22290.0010

Příklad použití



Shoda

Vyhovuje RoHS

V souladu se směrnicí 2011/65/EU a směrnicí 2015/863.

Neobsahuje látky SVHC

Žádné látky SVHC s obsahem vyšším než 0,1% hm. - seznam SVHC k 27.06.2024.

Neobsahuje látky Proposition 65

Neobsahuje látky Proposition 65.

<https://www.P65Warnings.ca.gov/>

Bez konfliktních minerálů

Tento produkt neobsahuje žádné látky označené jako "konfliktní minerály" jako je tantal, cín, zlato nebo wolfram z Demokratické republiky Kongo nebo sousedních zemí.