

## Podsvné podložky • DIN 6372

22290.0008



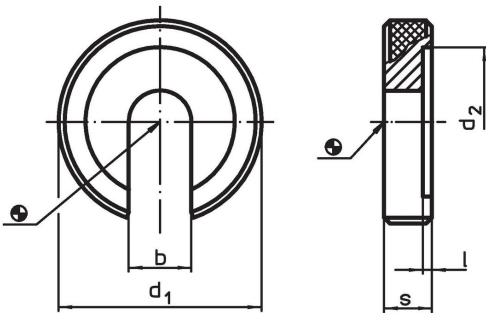
### Popis produktu

Podsvné podložky (vroubkované podložky) jsou vyrobeny podle DIN 6372. Pro lepší manipulaci jsou po celém obvodu podsvné podložky rýhované.

### Materiál

- Zušlechtěná ocel, kalená, bryňovaná

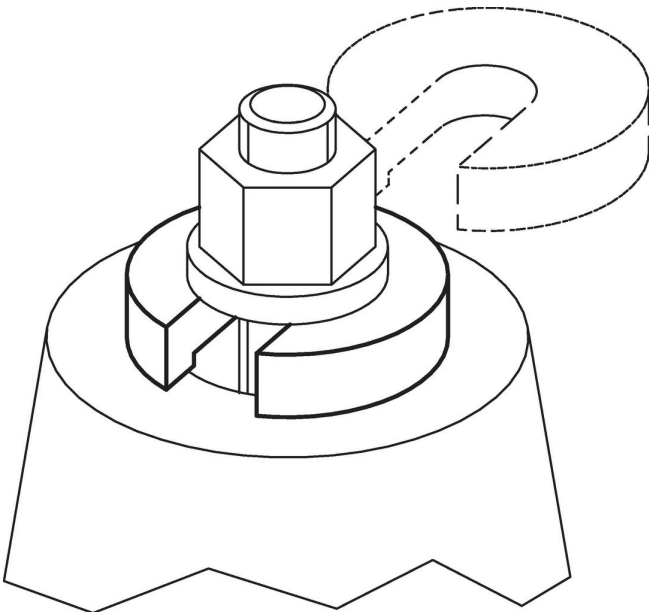
### Výkres s rozměry



### Informace pro objednání

Velikost [mm]	Rozměry					[g]	Obj. č.
	b	d <sub>1</sub>	d <sub>2</sub>	l	s		
8	8,4	28	21	1	7	24	22290.0008

### Příklad použití



## Shoda

### Vyhovuje RoHS

V souladu se směrnicí 2011/65/EU a směrnicí 2015/863.

### Neobsahuje látky SVHC

Žádné látky SVHC s obsahem vyšším než 0,1% hm. - seznam SVHC k 27.06.2024.

### Neobsahuje látky Proposition 65

Neobsahuje látky Proposition 65.

<https://www.P65Warnings.ca.gov/>

### Bez konfliktních minerálů

Tento produkt neobsahuje žádné látky označené jako "konfliktní minerály" jako je tantal, cín, zlato nebo wolfram z Demokratické republiky Kongo nebo sousedních zemí.