

Otočné pojistné podložky • DIN 6371 se šroubem DIN 923
22280.0030



Popis produktu

Materiál

Šroub s plochou hlavou
• Ocel, bryněrovaná, pevnost 5.8

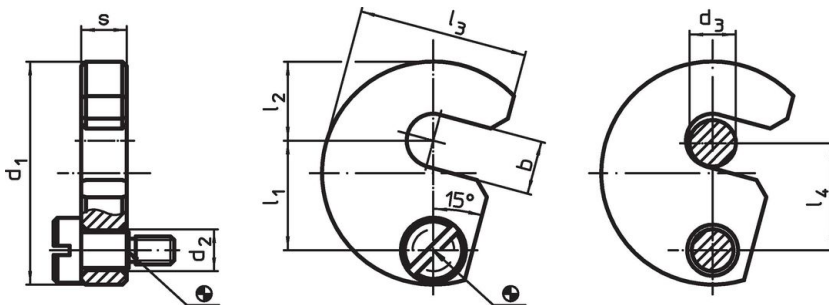
Otočná podložka

• Zušlechtěná ocel, kalená, bryněrovaná


Montáž

Otočnou pojistnou podložku lze namontovat oboustranně pomocí přibaleného šroubu s možností volby otáčení vpravo nebo vlevo.

Výkres s rozměry



Informace pro objednání

Velikost d_3 [mm]	b	d_1	d_2	Rozměry [mm]					s -0,2	Odpovídající šroub [mm]	 [g]	Obj. č.
				l_1	l_2	l_3	l_4					
30	32	97	11	49	39	73	48	15,8	M8 x 16	584	22280.0030	

Příklad použití



Shoda

Vyhovuje RoHS

V souladu se směrnicí 2011/65/EU a směrnicí 2015/863.

Neobsahuje látky SVHC

Žádné látky SVHC s obsahem vyšším než 0,1% hm. - seznam SVHC k 27.06.2024.

Neobsahuje látky Proposition 65

Neobsahuje látky Proposition 65.
<https://www.P65Warnings.ca.gov/>

Bez konfliktních minerálů

Tento produkt neobsahuje žádné látky označené jako "konfliktní minerály" jako je tantal, cín, zlato nebo wolfram z Demokratické republiky Kongo nebo sousedních zemí.