

Otočné pojistné podložky • DIN 6371 se šroubem DIN 923
22280.0020



Popis produktu

Materiál

Šroub s plochou hlavou
• Ocel, bryněrovaná, pevnost 5.8

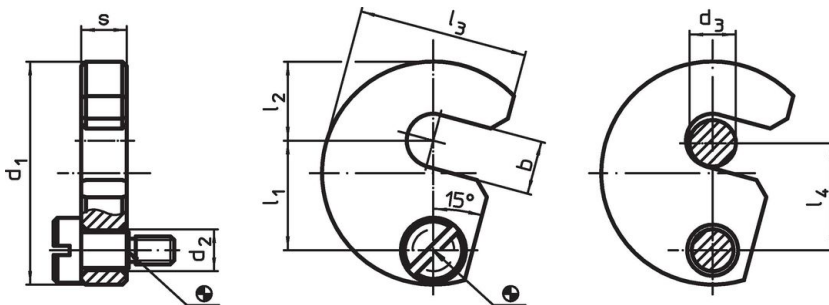
Otočná podložka

• Zušlechťená ocel, kalená, bryněrovaná


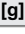
Montáž

Otočnou pojistnou podložku lze namontovat oboustranně pomocí přibaleného šroubu s možností volby otáčení vpravo nebo vlevo.

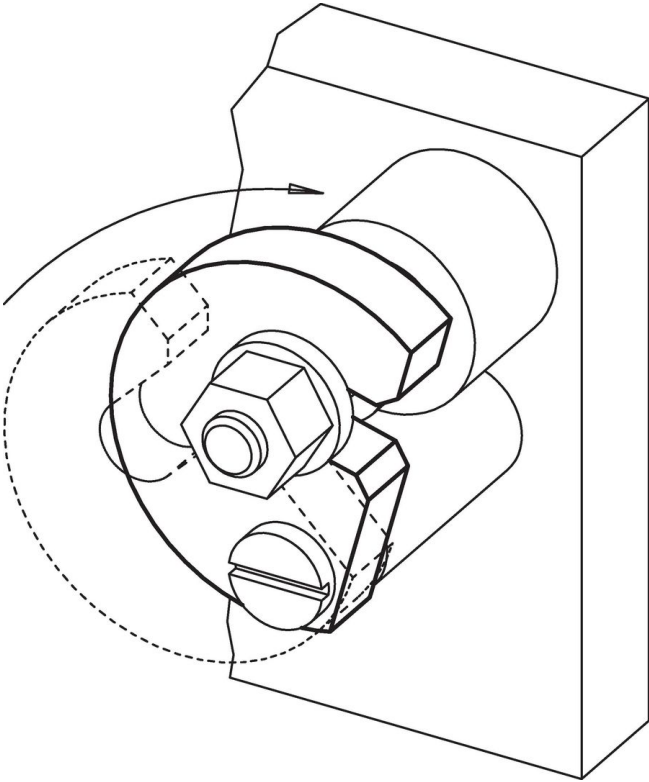
Výkres s rozměry



Informace pro objednání

Velikost d_3 [mm]	b	d_1	d_2	Rozměry [mm]					s -0,2	Odpovídající šroub [mm]		Obj. č.
				l_1	l_2	l_3	l_4					
20	21,5	74	11	36,6	28	55	36	11,8	M8 x 12		265	22280.0020

Příklad použití



Shoda

Vyhovuje RoHS

V souladu se směrnicí 2011/65/EU a směrnicí 2015/863.

Neobsahuje látky SVHC

Žádné látky SVHC s obsahem vyšším než 0,1% hm. - seznam SVHC k 27.06.2024.

Neobsahuje látky Proposition 65

Neobsahuje látky Proposition 65.
<https://www.P65Warnings.ca.gov/>

Bez konfliktních minerálů

Tento produkt neobsahuje žádné látky označené jako "konfliktní minerály" jako je tantal, cín, zlato nebo wolfram z Demokratické republiky Kongo nebo sousedních zemí.