

Přítlačné podložky

22270.0122



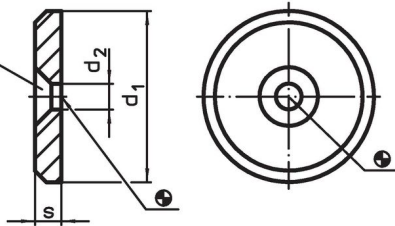
Popis produktu

Materiál


- Nerez 1.4305

Výkres s rozměry

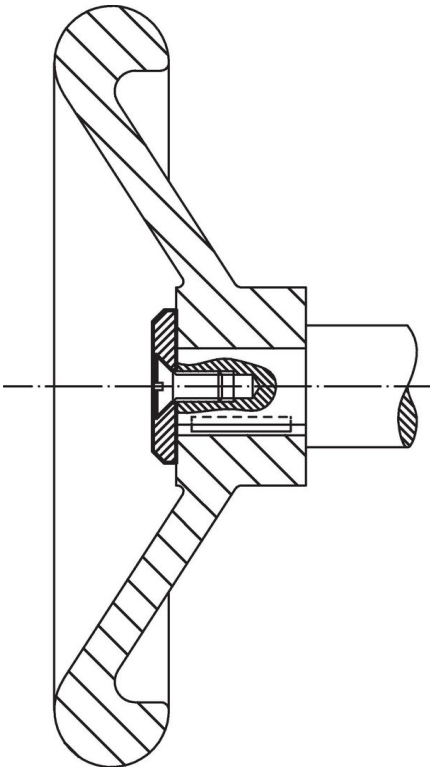
zahluštění pro šroub dle
DIN EN ISO 2009
nebo DIN EN ISO 10642



Informace pro objednání

d_1	Rozměry d_2 [mm]	s	 [g]	Obj. č.
Nerez				
22	5,5	3,5	8,1	22270.0122

Příklad použití



Shoda

Vyhovuje RoHS

V souladu se směrnicí 2011/65/EU a směrnicí 2015/863.

Neobsahuje látky SVHC

Žádné látky SVHC s obsahem vyšším než 0,1% hm. - seznam SVHC k 27.06.2024.

Neobsahuje látky Proposition 65

Neobsahuje látky Proposition 65.

<https://www.P65Warnings.ca.gov/>

Bez konfliktních minerálů

Tento produkt neobsahuje žádné látky označené jako "konfliktní minerály" jako je tantal, cín, zlato nebo wolfram z Demokratické republiky Kongo nebo sousedních zemí.