

## Přítlačné podložky

22270.0120



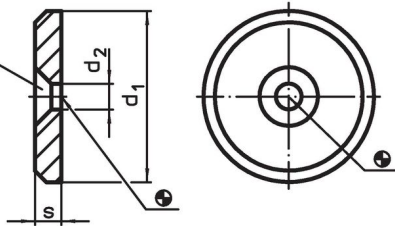
### Popis produktu

#### Materiál


- Nerez 1.4305

### Výkres s rozměry

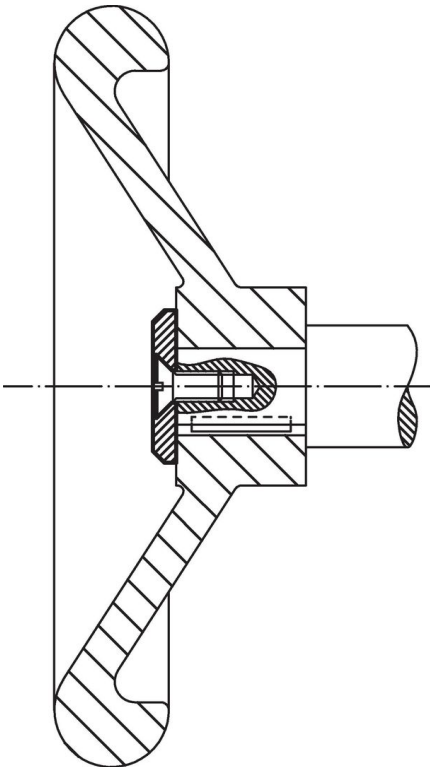
zhloubení pro šroub dle  
DIN EN ISO 2009  
nebo DIN EN ISO 10642



### Informace pro objednání

$d_1$	Rozměry $d_2$ [mm]	s	 [g]	Obj. č.
Nerez				
20	4,5	3	6,1	22270.0120

### Příklad použití



## Shoda

### Vyhovuje RoHS

V souladu se směrnicí 2011/65/EU a směrnicí 2015/863.

### Neobsahuje látky SVHC

Žádné látky SVHC s obsahem vyšším než 0,1% hm. - seznam SVHC k 27.06.2024.

### Neobsahuje látky Proposition 65

Neobsahuje látky Proposition 65.

<https://www.P65Warnings.ca.gov/>

### Bez konfliktních minerálů

Tento produkt neobsahuje žádné látky označené jako "konfliktní minerály" jako je tantal, cín, zlato nebo wolfram z Demokratické republiky Kongo nebo sousedních zemí.