

## Přítlačné podložky

22270.0052



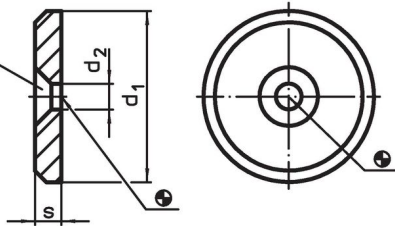
### Popis produktu

#### Materiál


- Automatová ocel, netvrzená, bryněrovaná

### Výkres s rozměry

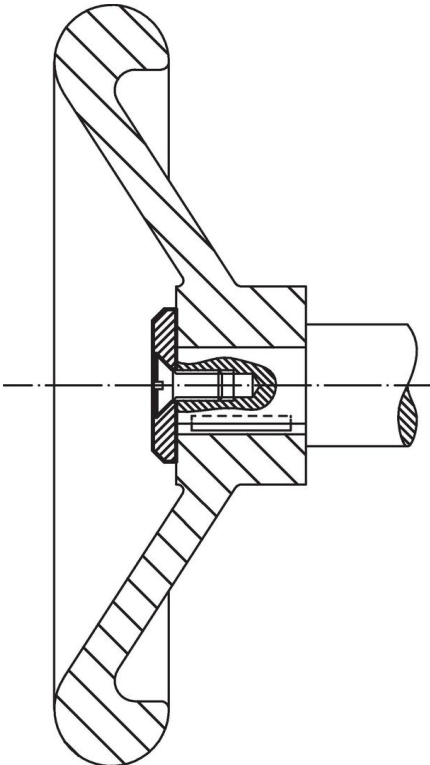
zahĺoubení pro šroub dle  
DIN EN ISO 2009  
nebo DIN EN ISO 10642



### Informace pro objednání

$d_1$	Rozměry $d_2$ [mm]	s	 [g]	Obj. č.
52	6,6	6	91	22270.0052

### Příklad použití



## Shoda

### Vyhovuje RoHS

Obsahuje olovo - vyhovuje dle výjimek 6a / 6b / 6c

### Obsahuje látky SVHC >0,1% hm.

Obsahuje olovo - seznam SVHC [REACH] k 27.06.2024.

### Obsahuje látky Proposition 65



Olovo může při výskytu způsobit rakovinu a reprodukční poškození.

<https://www.P65Warnings.ca.gov/>

### Bez konfliktních minerálů

Tento produkt neobsahuje žádné látky označené jako "konfliktní minerály" jako je tantal, cín, zlato nebo wolfram z Demokratické republiky Kongo nebo sousedních zemí.