

Přítlačné podložky

22270.0036



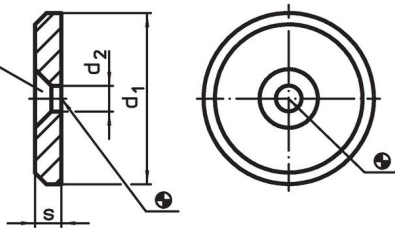
Popis produktu

Materiál


- Automatová ocel, netvrzená, bryněrovaná

Výkres s rozměry

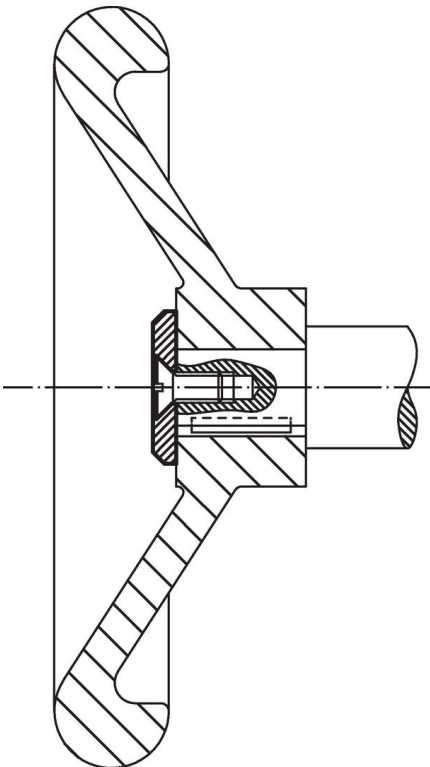
zahluštění pro šroub dle
DIN EN ISO 2009
nebo DIN EN ISO 10642



Informace pro objednání

d_1	Rozměry d_2 [mm]	s	 [g]	Obj. č.
36	6,6	4	28	22270.0036

Příklad použití



Shoda

Vyhovuje RoHS

Obsahuje olovo - vyhovuje dle výjimek 6a / 6b / 6c

Obsahuje látky SVHC >0,1% hm.

Obsahuje olovo - seznam SVHC [REACH] k 27.06.2024.

Obsahuje látky Proposition 65



Olovo může při výskytu způsobit rakovinu a reprodukční poškození.

<https://www.P65Warnings.ca.gov/>

Bez konfliktních minerálů

Tento produkt neobsahuje žádné látky označené jako "konfliktní minerály" jako je tantal, cín, zlato nebo wolfram z Demokratické republiky Kongo nebo sousedních zemí.