

## Upínače s plochou vačkou

22260.0450



### Popis produktu

Upínače s plochou vačkou umožňují svou šikmou rovinou po obvodu při velkém rozsahu upnutí a vysoké upínací síle rychlé a bezpečné upnutí a uvolnění. Díky malému úhlu stoupání šikmé roviny vačky je tento upínáč samosvorný.

### Materiál

#### Základní těleso

- Ocel, tvrzená, bryňovaná

#### Šroub

- Ocel, nitrídaná

#### Rukojeť

- Ocel, broušená, bryňovaná

#### Kulové držadlo

- Duroplast PF 31, černý, DIN 319

### Montáž

Upevnit pomocí závitového čepu M10 (SW 6). Pozor na utahovací moment max. 40 Nm.

### Obsluha

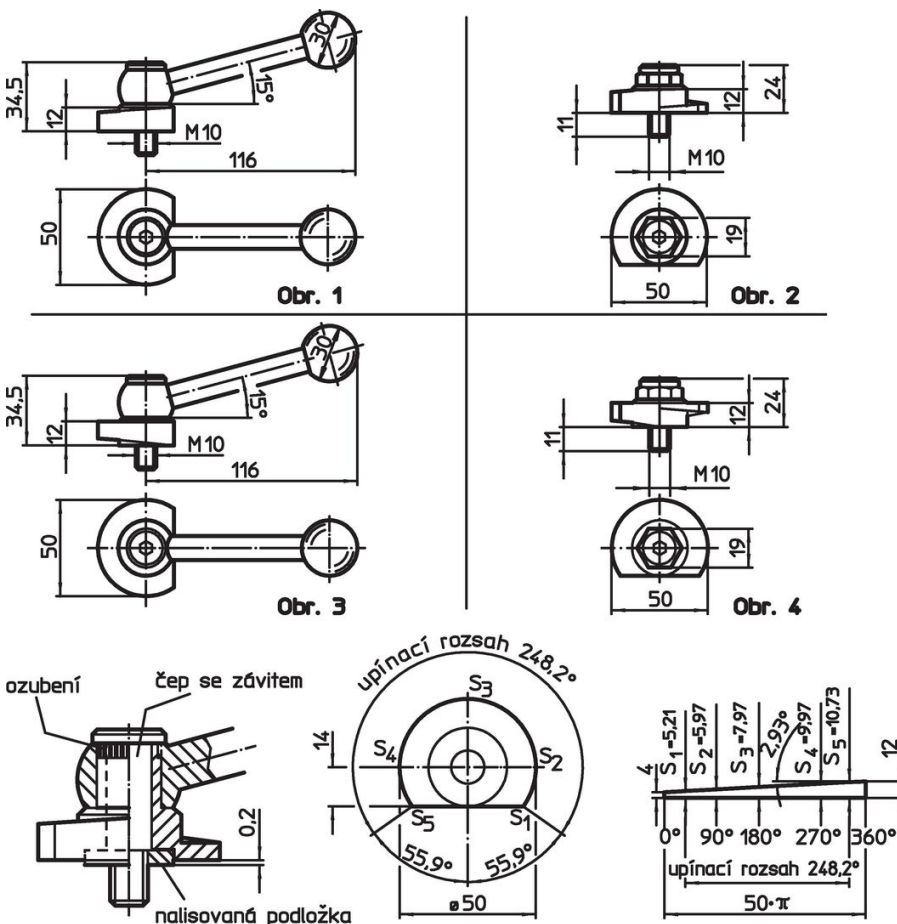
Závitový čep a plochá vačka jsou nastavitelné. Upínací páka se dá lehce po našroubování nastavit do požadované polohy. U obj.č. 22260.0250 / .0251 a 22260.0450 / .0451 může být upínací páka polohována pomocí ozubení.

### Další informace


### Poznámky

Levé provedení dle požadavku.

### Výkres s rozměry



Informace pro objednání

Utahovací moment max. [Nm]		Obj. č.
40	[g]	22260.0450
s nastavitelnou upínací pákou, stoupání na upínací ploše – obrázek 3, Ocel		

Příklad použití



## Shoda

### Vyhovuje RoHS

Obsahuje olovo - vyhovuje dle výjimek 6a / 6b / 6c

### Obsahuje látky SVHC >0,1% hm.

Obsahuje olovo - seznam SVHC [REACH] k 23.01.2024

### Obsahuje látky Proposition 65



Olovo může při výskytu způsobit rakovinu a reprodukční poškození.

<https://www.P65Warnings.ca.gov/>

### Bez konfliktních minerálů

Tento produkt neobsahuje žádné látky označené jako "konfliktní minerály" jako je tantal, cín, zlato nebo wolfram z Demokratické republiky Kongo nebo sousedních zemí.