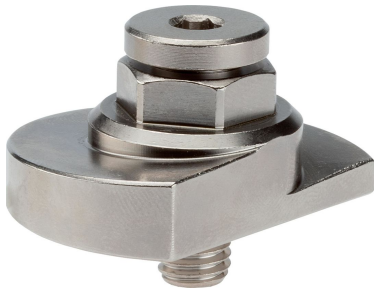


## Upínače s plochou vačkou

22260.0351



### Popis produktu

Upínače s plochou vačkou umožňují svou šikmou rovinou po obvodu při velkém rozsahu upnutí a vysoké upínací síle rychlé a bezpečné upnutí a uvolnění. Díky malému úhlu stoupání šikmé roviny vačky je tento upínáč samosvorný.

### Materiál

#### Základní těleso

- Nerez 1.4305, niklovaná

#### Šroub

- Nerez 1.4021, zušlechťená, niklovaná

### Montáž

Upevnit pomocí závitového čepu M10 (SW 6). Pozor na utahovací moment max. 40 Nm.

### Obsluha

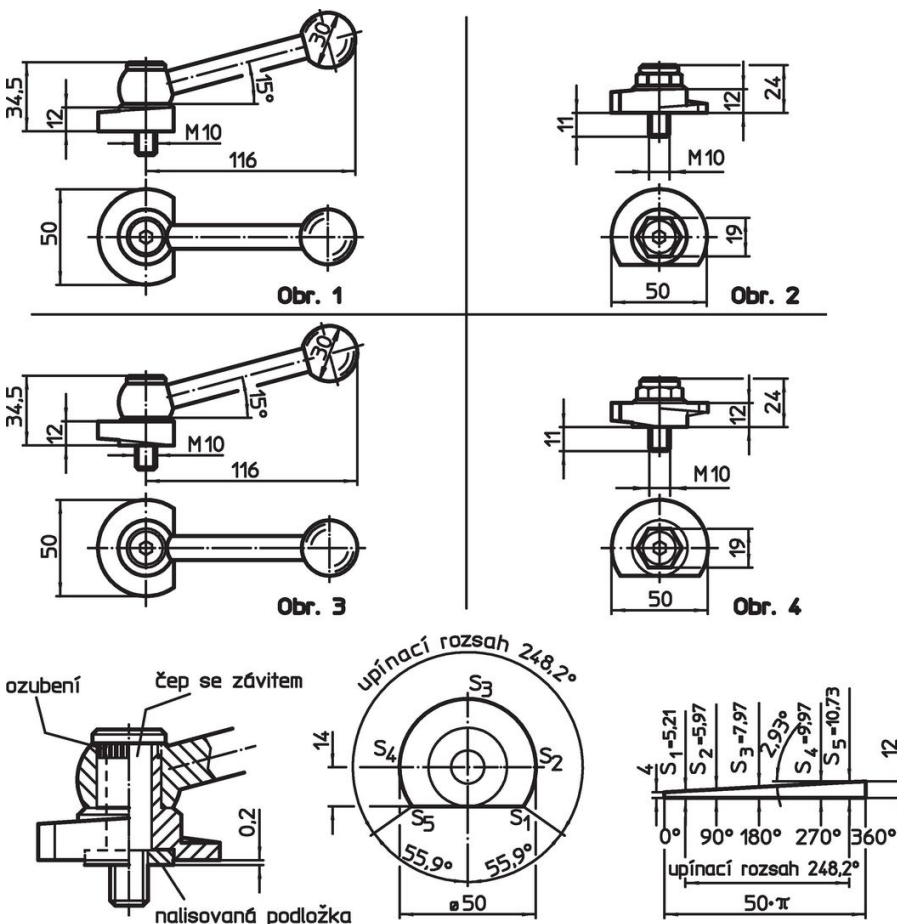
Závitový čep a plochá vačka jsou nastavitelné. Upínací páka se dá lehce po našroubování nastavit do požadované polohy. U obj.č. 22260.0250 / .0251 a 22260.0450 / .0451 může být upínací páka polohována pomocí ozubení.

### Další informace


### Poznámky

Levé provedení dle požadavku.

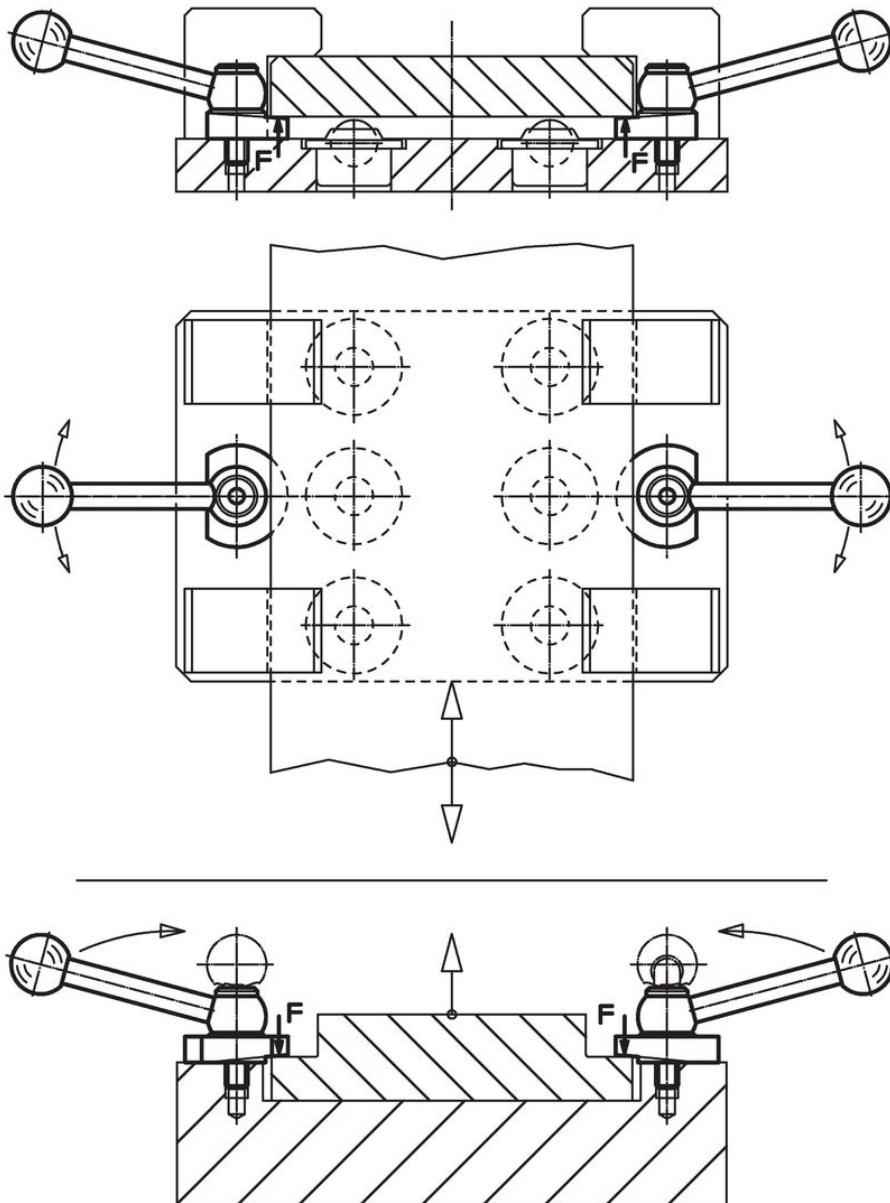
### Výkres s rozměry



Informace pro objednání

Utahovací moment max. [Nm]		Obj. č.
40	[g] 154	22260.0351

Příklad použití



## Shoda

### Vyhovuje RoHS

V souladu se směrnicí 2011/65/EU a směrnicí 2015/863.

### Neobsahuje látky SVHC

Žádné látky SVHC s obsahem vyšším než 0,1% hm. - seznam SVHC k 27.06.2024.

### Neobsahuje látky Proposition 65

Neobsahuje látky Proposition 65.  
<https://www.P65Warnings.ca.gov/>

### Bez konfliktních minerálů

Tento produkt neobsahuje žádné látky označené jako "konfliktní minerály" jako je tantal, cín, zlato nebo wolfram z Demokratické republiky Kongo nebo sousedních zemí.