

Upínače s plochou vačkou

22260.0350



Popis produktu

Upínače s plochou vačkou umožňují svou šikmou rovinou po obvodu při velkém rozsahu upnutí a vysoké upínací síle rychle a bezpečně upnutí a uvolnění. Díky malému úhlu stoupání šikmé roviny vačky je tento upínáč samosvorný.

Materiál

Základní těleso

- Ocel, tvrzená, bryňovaná

Šroub

- Ocel, nitrídaná

Montáž

Upevnit pomocí závitového čepu M10 (SW 6). Pozor na utahovací moment max. 40 Nm.

Obsluha

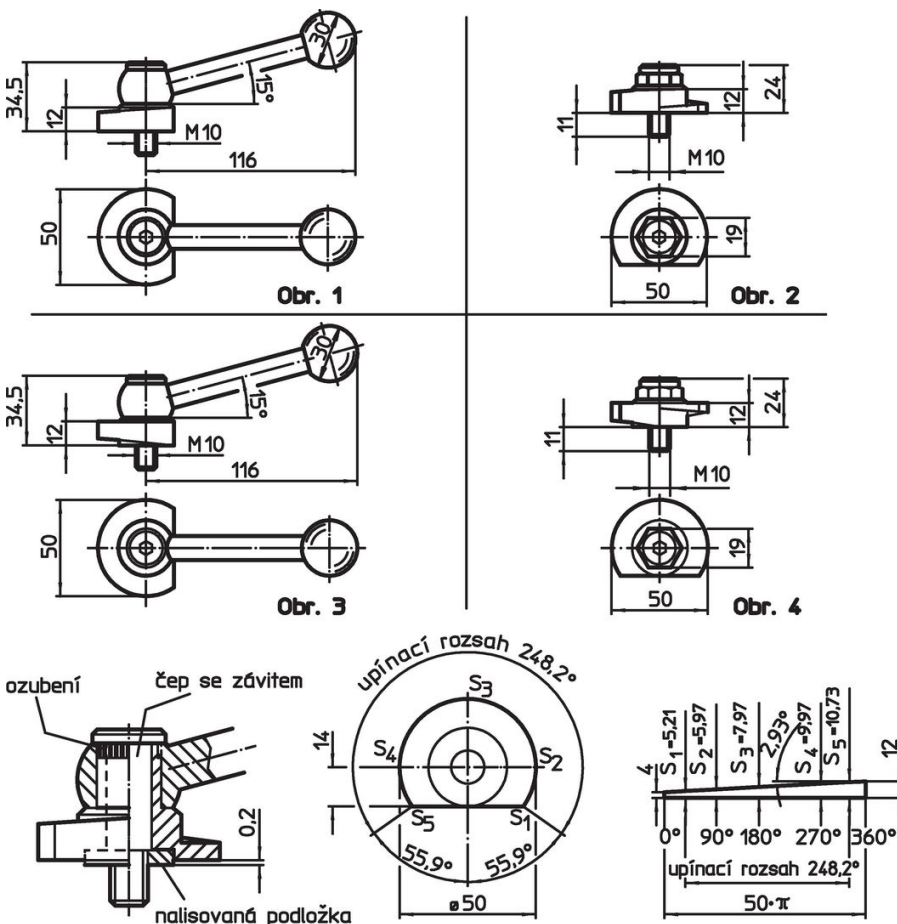
Závitový čep a plochá vačka jsou nastavitelné. Upínací páka se dá lehce po našroubování nastavit do požadované polohy. U obj.č. 22260.0250 / .0251 a 22260.0450 / .0451 může být upínací páka polohována pomocí ozubení.

Další informace


Poznámky

Levé provedení dle požadavku.

Výkres s rozměry



Informace pro objednání

Utahovací moment max. [Nm]	 [g]	Obj. č.
40	154	22260.0350

Příklad použití



Shoda

Vyhovuje RoHS

Obsahuje olovo - vyhovuje dle výjimek 6a / 6b / 6c

Obsahuje látky SVHC >0,1% hm.

Obsahuje olovo - seznam SVHC [REACH] k 27.06.2024.

Obsahuje látky Proposition 65



Olovo může při výskytu způsobit rakovinu a reprodukční poškození.

<https://www.P65Warnings.ca.gov/>

Bez konfliktních minerálů

Tento produkt neobsahuje žádné látky označené jako "konfliktní minerály" jako je tantal, cín, zlato nebo wolfram z Demokratické republiky Kongo nebo sousedních zemí.