

Západky · DIN 6310 s pružinou

22200.0060



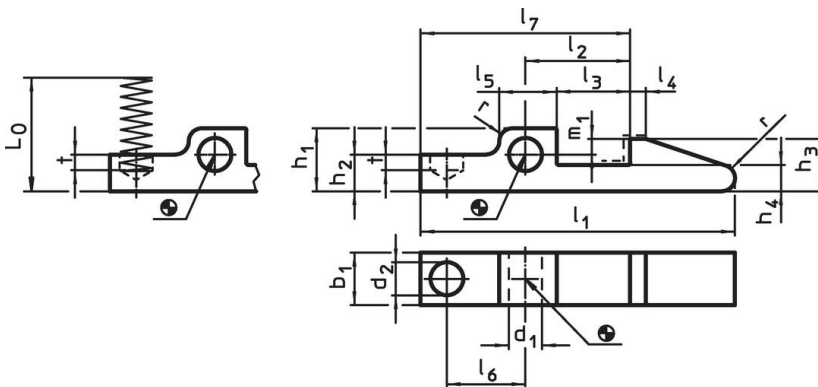
Popis produktu

Západky s pružinou, vyrobené dle DIN 6310, se používají např. jako zajišťovací prvky.

Materiál

- Zušlechtná ocel, brynýrovaná, ve vyznačené oblasti ___ tvrzená.

Výkres s rozměry

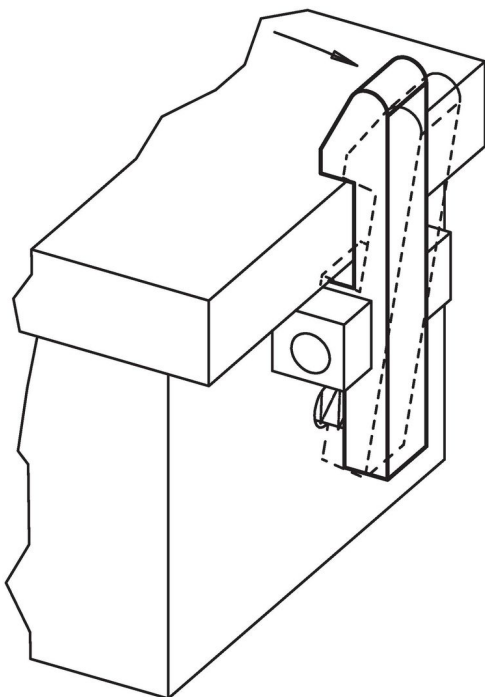


Ve vyznačené oblasti ___ tvrzeno.

Informace pro objednání

Rozměry																	Tuhost pružiny R ~ [N/mm]	Obj. č.		
l_1	b_1 -0,2	d_1 E9	d_2	h_1	h_2	h_3	h_4	l_2 $\pm 0,1$	l_3	l_4	l_5	l_6	l_7	m_1	t	r			L_0 ~	[g]
60	10	5	6,3	12	7	10	5	20	14	3	11	15	40	3	3	2,5	21,2	4	35	22200.0060

Příklad použití



Shoda

Vyhovuje RoHS

V souladu se směrnicí 2011/65/EU a směrnicí 2015/863.

Neobsahuje látky SVHC

Žádné látky SVHC s obsahem vyšším než 0,1% hm. - seznam SVHC k 23.01.2024.

Neobsahuje látky Proposition 65

Neobsahuje látky Proposition 65.
<https://www.P65Warnings.ca.gov/>

Bez konfliktních minerálů

Tento produkt neobsahuje žádné látky označené jako "konfliktní minerály" jako je tantal, cín, zlato nebo wolfram z Demokratické republiky Kongo nebo sousedních zemí.