

## Spring Push Plungers • s přírubou, horizontální

### 22170.1615

#### Popis produktu



The spring push plungers are used for simple and secure positioning of workpieces or components on stops and support points.

The spring push plunger is designed with a thrust pad that can be rotated 4 x 90° depending on the application.

Below  $h_2$ , a pull-down effect is created when the thrust pad is installed in the appropriate position.

#### Materiál

##### Základní těleso

- Zinkový tlakový odlitek, potažený plastem, černá RAL 9005, mat

##### Opěrná patka

- Termoplast POM, černý

##### Šroub

- Steel, zinc-nickel coated by galvanization

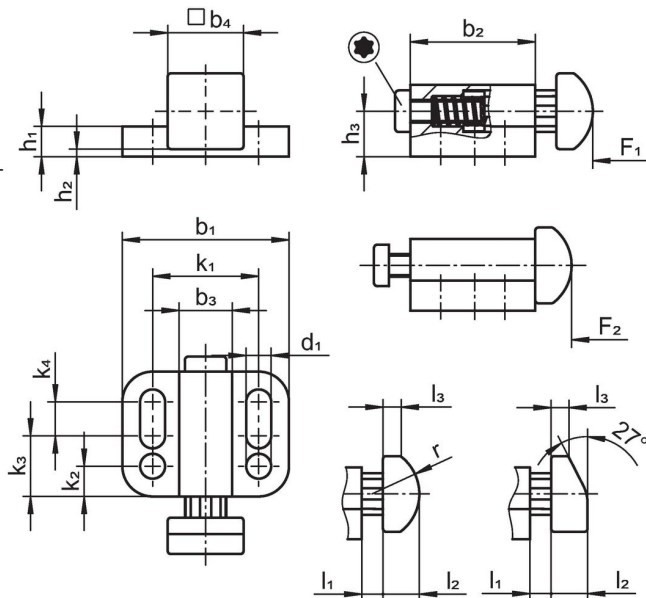
##### Pružina

- Nerez 1.4310

#### Montáž

Montáž s použitím podložek ISO 7092.

#### Výkres s rozměry



Obr. 1

Obr. 2

#### Informace pro objednání

| Rozměry  |                |                |                |                |                |                        |                |                |                |                |                |                |                |                | Zdvih<br>s |    | Síla pružiny <sup>1)</sup> |                |    | Obj. č.    |
|--|----------------|----------------|----------------|----------------|----------------|------------------------|----------------|----------------|----------------|----------------|----------------|----------------|----------------|----------------|------------|----|----------------------------|----------------|----|------------|
| b <sub>1</sub>   | d <sub>1</sub> | b <sub>2</sub> | b <sub>3</sub> | b <sub>4</sub> | h <sub>1</sub> | h <sub>2</sub><br>+0,5 | h <sub>3</sub> | k <sub>1</sub> | k <sub>2</sub> | k <sub>3</sub> | k <sub>4</sub> | l <sub>1</sub> | l <sub>2</sub> | l <sub>3</sub> |            |    | F <sub>1</sub>             | F <sub>2</sub> |    |            |
| [mm]   |                |                |                |                |                |                        |                |                |                |                |                |                |                |                | [mm]       |    | [N]                        |                |    |            |
| plunger wedge-shaped, heavy spring load – obrázek 2, Termoplast POM, černý |                |                |                |                |                |                        |                |                |                |                |                |                |                |                |            |    |                            |                |    |            |
| 39   | 6,5            | 35             | 14,5           | 22             | 6              | 1                      | 12             | 27             | 6,5            | 15             | 13,5           | 8,2            | 10             | 4,7            | 8,2        | 30 | 27                         | 75             | 71 | 22170.1615 |

<sup>1)</sup> statistická střední hodnota

## Shoda

### Vyhovuje RoHS

V souladu se směrnicí 2011/65/EU a směrnicí 2015/863.

### Neobsahuje látky SVHC

Žádné látky SVHC s obsahem vyšším než 0,1% hm. - seznam SVHC k 27.06.2024.

### Neobsahuje látky Proposition 65

Neobsahuje látky Proposition 65.  
<https://www.P65Warnings.ca.gov/>

### Bez konfliktních minerálů

Tento produkt neobsahuje žádné látky označené jako "konfliktní minerály" jako je tantal, cín, zlato nebo wolfram z Demokratické republiky Kongo nebo sousedních zemí.